

CATEGORÍA ASTM 3: CROSS-COUNTRY Y TRAIL

Para una mayor duración de la rueda, Mavic recomienda que el peso total soportado por las ruedas no supere los 150 kg, bicicleta incluida

Tamaños de neumático recomendados: de 50 a 76 mm (2,0" a 3,0")

Maximum tyre pressure: 2.35bar/34PSI with a 52mm tyre - 1.25bar/18PSI with a 125mm tyre

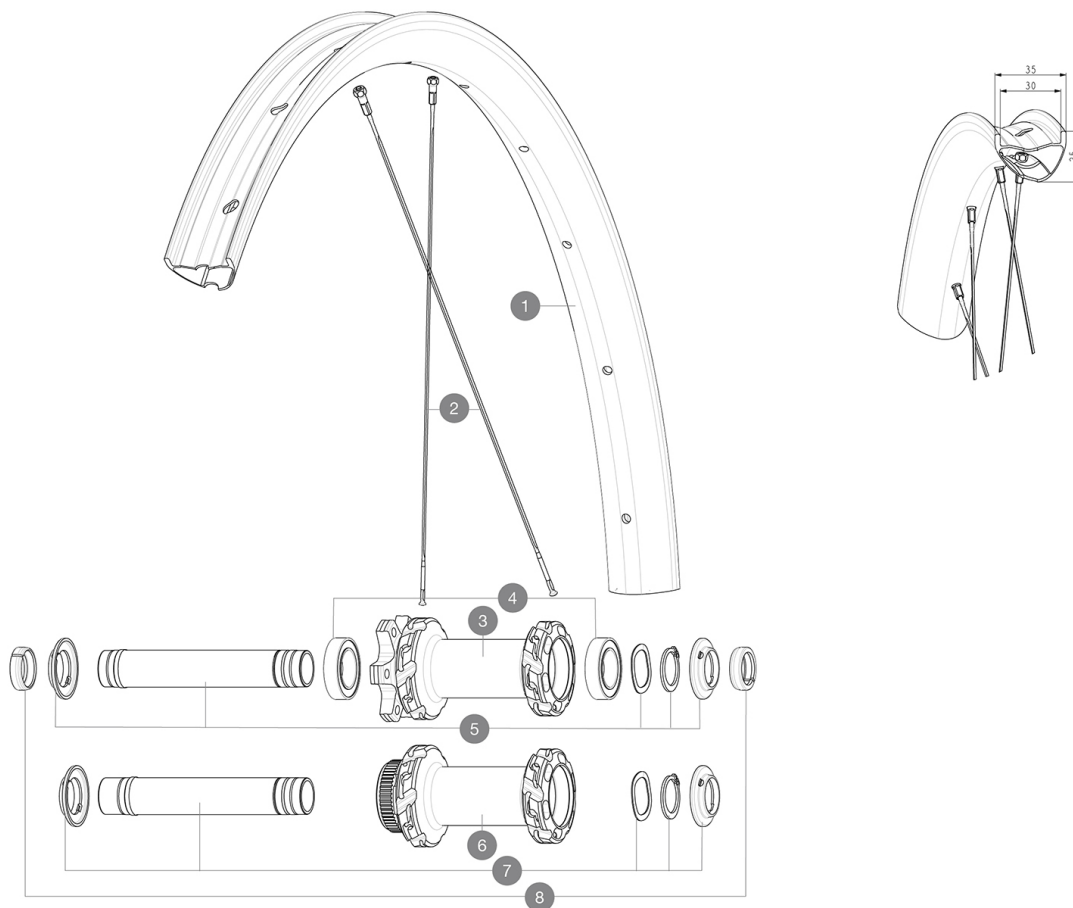
Tamaño mínimo del neumático: anchura 52 mm - presión máx. 2,35 bares/34 psi

No Boost: adaptador delantero de 15 a 9 mm para cierre rápido ([99694101])

RUEDAS REFERENCIAS

F91941 XMAXSLULT 30 CL 29 BST

F92281 XMAXSLULT 30 INT 29 BST



RIMS



&NBSP::

1	V00004631	Kit Front/Rear rim Crossmax SL Ultimate 30
	V3750101	35mm UST Green Tape for 30mm wide rims

SPOKES

2	V2389101	Kit 12Fr/Rr XmaxSL Ultimate spk293+np&w while stock last
2	V00065231	Kit12Ft/Rr MTBcarb29 ss spk293

HUB SHELLS

3	N/A	CUERPO DE BUJE
4	V2500901	KIT BEARINGS 18x30x7 + WAVED WASHER + CLIP
5	V2372401	KIT 110mm AXLE QRM AUTO MTB > 2019
6	N/A	CUERPO DE BUJE
7	V2375601	Kit 110mm axle QRM auto MTB from 2019 DCL

OPTIONS

V2374401	TORQUE CAPS 15*31 Adapter MTB QRM Auto > 2019 Frt HUB
----------	---

ADAPTERS

8	V2372501	15mm MTB Axle Cap QRM Auto From 2019
	99694101	2 REDUCERS 15/9mm

ENTREGADO CON

Guía del usuario	
Funda de rueda (V24 801 01)	
2 Á radios de repuesto con cada rueda	
Válvula UST y accesorios (129 838 01)	
Válvula UST y accesorios (129 838 01)	
Válvula UST y accesorios (129 838 01)	
Fondo de llanta Tubeless	
Fondo de llanta Tubeless	
Fondo de llanta Tubeless	
Llave de ajuste multifunción (325 423 01)	
Llave de ajuste multifunción (325 423 01)	
Funda de rueda (V24 801 01)	
Funda de rueda (V24 801 01)	
Funda de rueda (V24 801 01)	
Guía del usuario	
Fondo de llanta Tubeless	
Válvula UST y accesorios (129 838 01)	
2 Á radios de repuesto con cada rueda	

COMPATIBILITY

Eje delantero: eje pasante 15x110 Boost	
Eje trasero: eje pasante 12x148 Boost	
Eje delantero: eje pasante 15x110 Boost	
Eje delantero: eje pasante 15x110 Boost	
Cuerpo de rueda libre: convertible SHIMANO HG MTB acero (kit V3790101 vendido por separado)	
Cuerpo de rueda libre: convertible SHIMANO HG MTB acero (kit V3790101 vendido por separado)	
Adaptador delantero de 20 a 15 Á mm Boost ([12982801])	
Eje delantero: solo para tuercas de fijación (incluidas), rosca M9x1	
Adaptadores eje trasero: 12x148 convertible a 9x141 (kit V2510801 vendido por separado)	
Adaptadores eje trasero: 12x148 convertible a 9x141 (kit V2510801 vendido por separado)	
Eje trasero: eje pasante 12x148 Boost	
Eje delantero: eje pasante 15x110 Boost	
Eje delantero: solo para tuercas de fijación (incluidas), rosca M9x1	