

CATEGORIA ASTM 3: CROSS COUNTRY

Per una maggiore durata della ruota, Mavic raccomanda che il peso totale sostenuto dalle ruote della bici non superi i 150 kg, bici inclusa

Dimensione pneumatico consigliata: 50-76 mm (2,0"-3,0")

Maximum tyre pressure: 2.35bar/34PSI with a 52mm tyre - 1.25bar/18PSI with a 125mm tyre

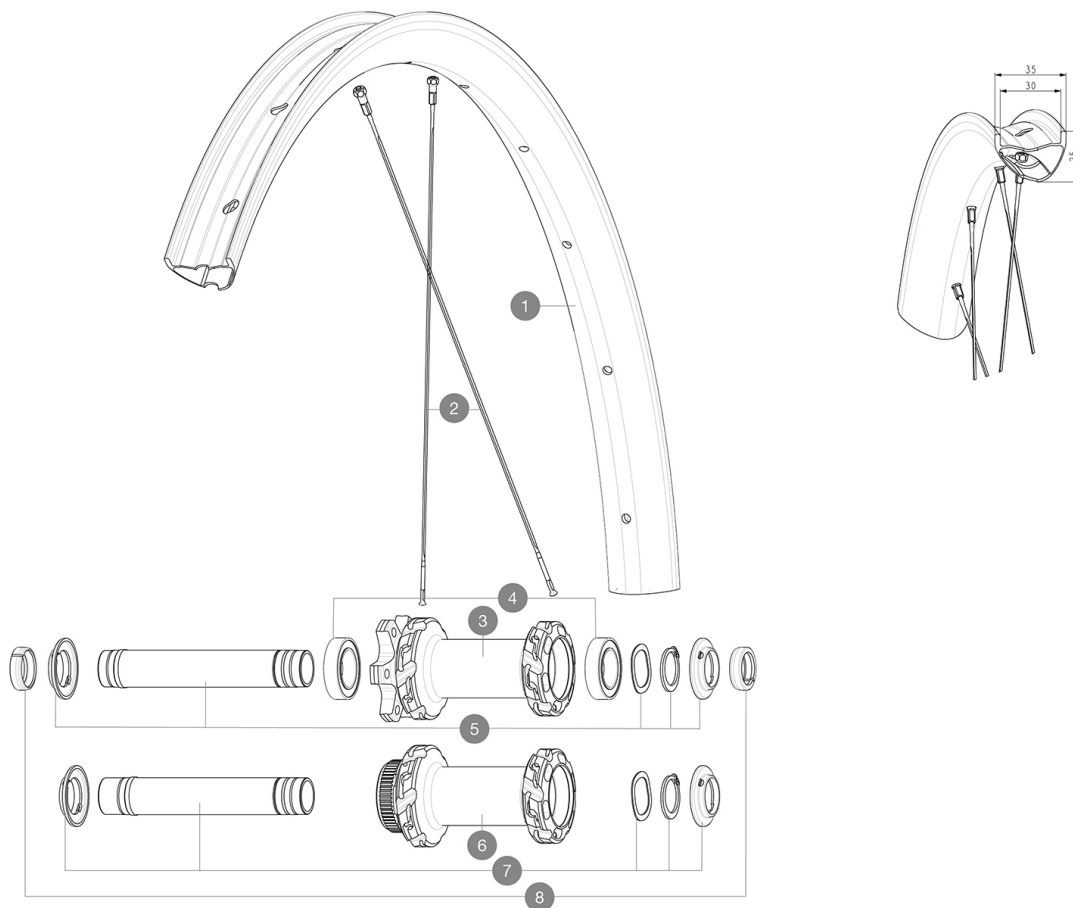
Misura minima del pneumatico: larghezza 52 mm - pressione massima 2,35 Bar/34 PSI

Non-Boost: Adattatore anteriore da 15 a 9 mm a sgancio rapido ((99694101))

REFERENZE RUOTE

F91941 XMAXSLULT 30 CL 29 BST

F92281 XMAXSLULT 30 INT 29 BST



RIMS



&NBSP;:

1	V00004631	Kit Front/Rear rim Crossmax SL Ultimate 30
	V3750101	35mm UST Green Tape for 30mm wide rims

SPOKES

2	V2389101	Kit 12Fr/Rr XmaxSL Ultimate spk293+np&w while stock last
2	V00065231	Kit12Ft/Rr MTBcarb29 ss spk293

HUB SHELLS

3	N/A	CORPO MOZZO
4	V2500901	KIT BEARINGS 18x30x7 + WAVED WASHER + CLIP
5	V2372401	KIT 110mm AXLE QRM AUTO MTB > 2019
6	N/A	CORPO MOZZO
7	V2375601	Kit 110mm axle QRM auto MTB from 2019 DCL

OPTIONS

V2374401	TORQUE CAPS 15*31 Adapter MTB QRM Auto > 2019 Frt HUB
----------	---

ADAPTERS

8	V2372501	15mm MTB Axle Cap QRM Auto From 2019
	99694101	2 REDUCERS 15/9mm

VENDUTO CON

Guida utente	
Borsa portaruote (V24 801 01)	
2 raggi di ricambio per ogni ruota	
Accessori e valvola UST (129 838 01)	
Accessori e valvola UST (129 838 01)	
Accessori e valvola UST (129 838 01)	
Flap tubeless preinstallato	
Flap tubeless preinstallato	
Flap tubeless preinstallato	
Chiave di regolazione multifunzione (fornita con le ruote posteriori) (325 423 01)	
Chiave di regolazione multifunzione (fornita con le ruote posteriori) (325 423 01)	
Borsa portaruote (V24 801 01)	
Borsa portaruote (V24 801 01)	
Borsa portaruote (V24 801 01)	
Guida utente	
Flap tubeless preinstallato	
Accessori e valvola UST (129 838 01)	
2 raggi di ricambio per ogni ruota	

COMPATIBILITY

Perno anteriore: perno passante Boost 15x110	
Perno posteriore: perno passante Boost 12x148	
Perno anteriore: perno passante Boost 15x110	
Perno anteriore: perno passante Boost 15x110	
Corpo ruota libera: convertibile SHIMANO HG MTB acciaio (kit V3790101 venduto separatamente)	
Corpo ruota libera: convertibile SHIMANO HG MTB acciaio (kit V3790101 venduto separatamente)	
Adattatore anteriore Boost 20-15 mm ([12982801])	
Perno anteriore: solo per i dadi di fissaggio (inclusi), filettatura M9x1	
Adattatori asse posteriore: 12x148 convertibile in 9x141 (kit V2510801 venduto separatamente)	
Adattatori asse posteriore: 12x148 convertibile in 9x141 (kit V2510801 venduto separatamente)	
Perno posteriore: perno passante Boost 12x148	
Perno anteriore: perno passante Boost 15x110	
Perno anteriore: solo per i dadi di fissaggio (inclusi), filettatura M9x1	