

CATÉGORIE ASTM 5 : GRAVITY - DESCENTE

Pour optimiser la longévité des roues, Mavic recommande que le poids maximal supporté par les roues ne dépasse pas 180 kg, poids du vélociste

Largeurs de pneu recommandées : 60 à 76 mm (2,35" à 3,0")

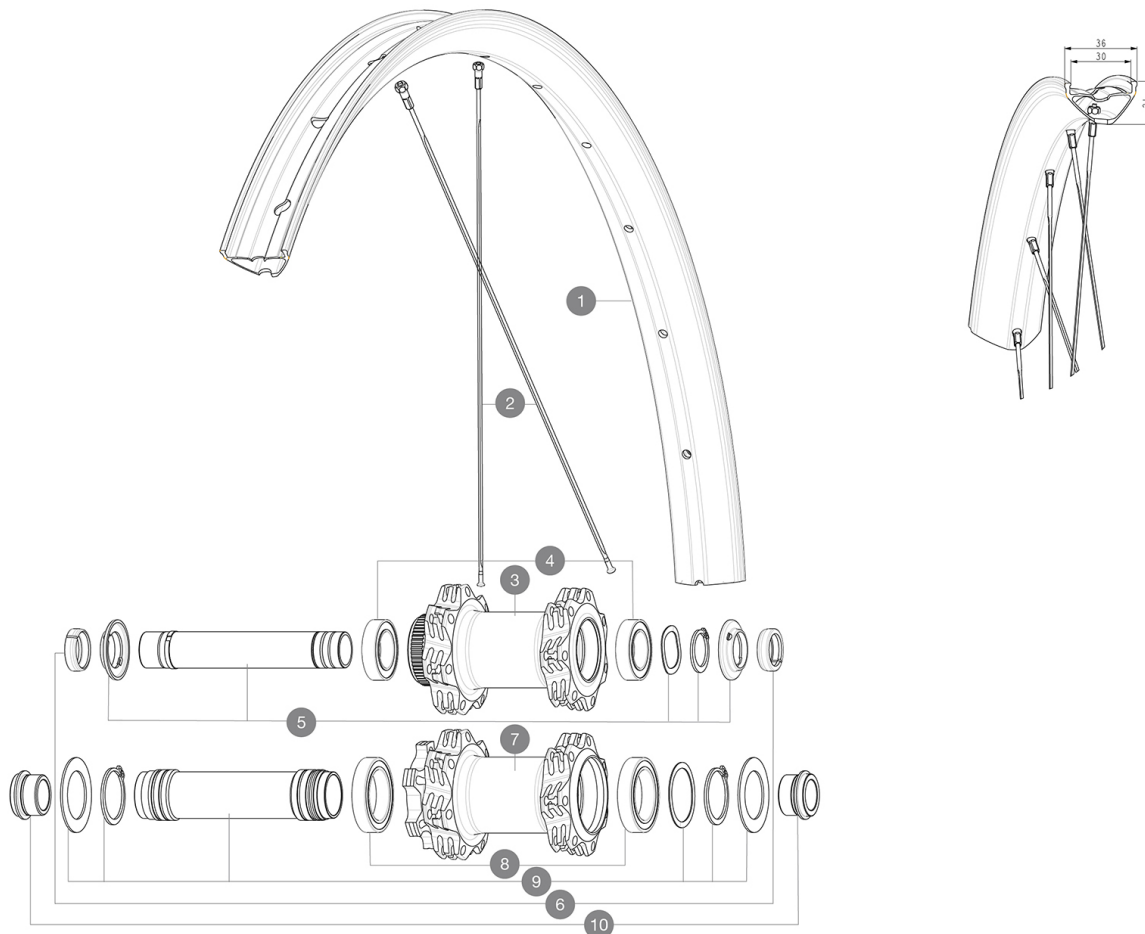
Maximum tyre pressure: 2.95bar/43PSI with a 52mm tyre - 1.55bar/22PSI with a 125mm tyre

Taille minimale du pneu: largeur 52mm - pression max. 2.95Bar/43PSI

RÉFÉRENCES ROUES

F92741 E-DEEMAX 30 INT 29 BST

F92751 E-DEEMAX 30 CL 29 BST



JANTES



&NBSP;:

1	V3766915	Kit Front/Rear rim eDeemax 30 29"
	V3750101	35mm UST Green Tape for 30mm wide rims

RAYONS

2	V2389501	Kit 14 Front eDeemax 29" flat spoke 303 + nipple
---	----------	--

MOYEUX

3	N/A	CORPS DE MOYEU
4	V2500901	KIT BEARINGS 18x30x7 + WAVED WASHER + CLIP
5	V2375601	Kit 110mm axle QRM auto MTB from 2019 DCL
7	N/A	CORPS DE MOYEU
8	M40179	FRONT BEARING 25x37x7 20mm AXLE
9	V2373701	KIT 20x110mm BOOST AXLE QRM AUTO MTB > 2019

OPTIONS

V2650401	TORQUECAP20*31 FT QRM AUTO MTB
V2374401	TORQUE CAPS 15*31 Adapter MTB QRM Auto > 2019 Frt HUB

ADAPTATEURS

6	V2372501	15mm MTB Axle Cap QRM Auto From 2019
10	12982801	15mm ADAPTER KIT - 2012 WHEELS
	V2680401	20x110 BOOST Front Adapter MTB wheels
	99694101	2 REDUCTEURS 15/9mm

MAVIC E-DEEMAX 30 29

LIVRE AVEC

Valve et accessoires UST (129Å 838Å 01)	
Valve et accessoires UST (129Å 838Å 01)	
Valve et accessoires UST (129Å 838Å 01)	
Fond de jante tubeless prÅ©installÃ©	
Fond de jante tubeless prÅ©installÃ©	
Fond de jante tubeless prÅ©installÃ©	
Guide utilisateur	
Rayons de rechange (2Å pour la roue avant et 4Å pour la roue arriÅ©re)	
Rayons de rechange (2Å pour la roue avant et 4Å pour la roue arriÅ©re)	
Rayons de rechange (2Å pour la roue avant et 4Å pour la roue arriÅ©re)	

COMPATIBILITE

Axe avantÅ : Axe avantÅ : 15x110Å Boost, convertible en 20Å xÅ 110Å Boost au moyen dÅ©adaptateurs	
Axe arriÅ©reÅ : Axe traversant 12Å xÅ 148Å boost	
Axe avantÅ : Axe avantÅ : 15x110Å Boost, convertible en 20Å xÅ 110Å Boost au moyen dÅ©adaptateurs	
Adaptateurs axe arriÅ©re: 12x148 convertible en 9x141 (kit V2510801 vendu sÅ©parement)	
Axe avantÅ : fixation par Å©crous uniquement (fournis), filetageÅ M9x1	

SpÅ©cifications

JANTES

- **PerÅ©ageÅ** : traditionnel
- **MatÅ©riau** : Maxtal
- Profil de jante spÅ©cial vÅ©lo Å©lectrique
- **PneumatiqueÅ** : USTÅ Tubeless et chambre Å© air
- **Taille ETRTO 29"Å** : 622Å xÅ 30TC
- **Hauteur** : 22 mm
- Jante asymÅ©trique
- Paroi de jante Pinch Flat Protection (rÅ©duction des risques de crevaison et de lacÅ©ration)
- Technologie de soudage SUP
- **PerÅ©ageÅ** : traditionnel
- Profil de jante spÅ©cial vÅ©lo Å©lectrique
- **PneumatiqueÅ** : USTÅ Tubeless et chambre Å© air
- **PerÅ©age** : traditionnel (avant/arriÅ©re 28 trous)
- **Freinage** : Å© disque
- Jante asymÅ©trique
- **Taille ETRTO 29"Å** : 622Å xÅ 30TC
- Jante asymÅ©trique
- **Taille ETRTO 29"Å** : 622Å xÅ 30TC
- Paroi de jante Pinch Flat Protection (rÅ©duction des risques de crevaison et de lacÅ©ration)
- **PneumatiqueÅ** : USTÅ Tubeless et chambre Å© air
- **Pneu** : UST Tubeless Ready - Utiliser avec le fond de jante tubeless Mavic
- Technologie de soudage SUP
- Technologie de soudage SUP

RAYONS

- **MatÅ©riauÅ** : acier
- **FormeÅ** : droits/plats
- **FormeÅ** : droits, plats

MOYEUX

- **MatÅ©riau du corps** : aluminium
- **AxesÅ** : avant 15Å xÅ 110Å boostÅ ; arriÅ©re 12Å xÅ 148Å boost
- **Standard de disque** : 6 trous ou Center LockÅ©
- Moyeu disponible avec disque de frein 6Å© trous ou CenterÅ© LockÅ©
- **MatÅ©riau de l'axeÅ** : aluminium
- **Taille de l'axe** : avant 15x110 / arriÅ©re 12x148
- **Technologie de la roue libre** : Instant Drive 360
- **Roue libre** : Shimano HG VTT / Shimano MS / Sram XD VTT
- **Technologie des roulements** : QRM rÅ©glage automatique - cartouche Å©tanche
- Moyeu disponible avec disque de frein 6Å© trous ou CenterÅ© LockÅ©
- **AxesÅ** : avant 15Å xÅ 110Å boostÅ ; arriÅ©re 12Å xÅ 148Å boost
- SystÅ©me de roue libre Instant DriveÅ© 360
- SystÅ©me de roue libre Instant DriveÅ© 360
- Technologie de rÅ©glage automatique des roulements QRMÅ© Auto
- Technologie de rÅ©glage automatique des roulements QRMÅ© Auto

VERSIONS

- **Standard de disqueÅ** : 6Å© trous ou Center LockÅ©
- **Standard de disqueÅ** : 6Å© trous ou Center LockÅ©
- **Largeur de moyeuÅ** : Boost uniquement (110Å Å© avant, 148Å Å© arriÅ©re)
- **Largeur de moyeuÅ** : Boost uniquement (110Å Å© avant, 148Å Å© arriÅ©re)
- **Roue libreÅ** : SRAMÅ© XD, ShimanoÅ© HG9,

POIDS ROUES

1035