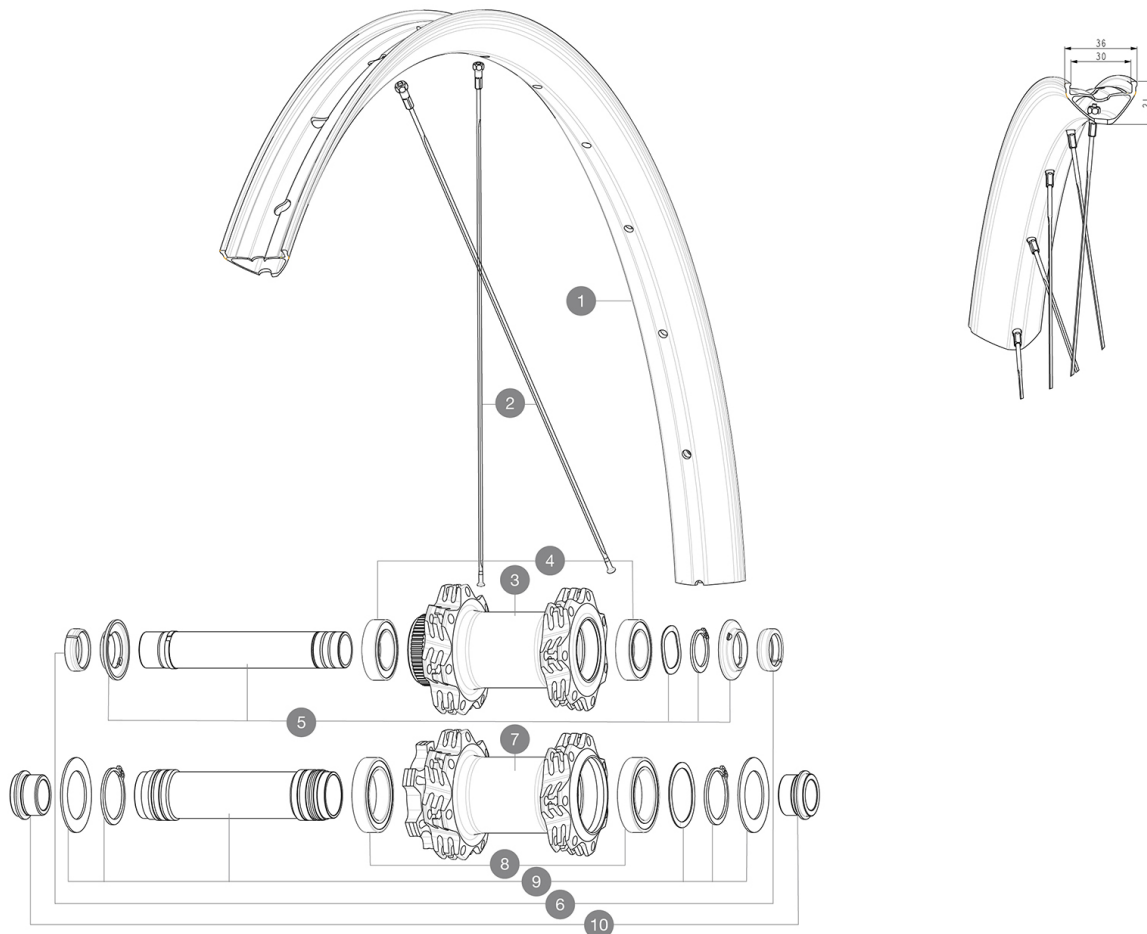


ASTM-KATEGORIE 5: fÄ¼r den Einsatz in extremen GelÄ¼nde, insbesondere Downhill
Um eine lÄ¼ngere Lebensdauer der LaufrÄ¼der zu erzielen, empfiehlt Mavic als Obergrenze fÄ¼r das Gesamtgewicht von Fahrer, AusrÄ¼stung und Fahrrad/E-B
Empfohlene Reifenbreite: 60 bis 76 mm (2.35" bis 3.00")
Maximum tyre pressure: 2.95bar/43PSI with a 52mm tyre - 1.55bar/22PSI with a 125mm tyre
MindestgrÄ¼Ùe des Reifens: Breite 52mm - max. Druck 2.95Bar/43PSI

REFERENZEN RÄ¼DER

F92741	E-DEEMAX 30 INT 29 BST	F92751	E-DEEMAX 30 CL 29 BST
--------	------------------------	--------	-----------------------



RIMS



&NBSP;:

1	V3766915	Kit Front/Rear rim eDeemax 30 29"
	V3750101	35mm UST Green Tape for 30mm wide rims

SPOKES

2	V2389501	Kit 14 Front eDeemax 29" flat spoke 303 + nipple
---	----------	--

HUB SHELLS

3	N/A	NABENKÖRPER
4	V2500901	KIT BEARINGS 18x30x7 + WAVED WASHER + CLIP
5	V2375601	Kit 110mm axle QRM auto MTB from 2019 DCL
7	N/A	NABENKÖRPER
8	M40179	FRONT BEARING 25x37x7 20mm AXLE
9	V2373701	KIT 20x110mm BOOST AXLE QRM AUTO MTB > 2019

OPTIONS

V2650401	TORQUECAP20*31 FT QRM AUTO MTB
V2374401	TORQUE CAPS 15*31 Adapter MTB QRM Auto > 2019 Frt HUB

ADAPTERS

6	V2372501	15mm MTB Axle Cap QRM Auto From 2019
10	12982801	15mm ADAPTER KIT - 2012 WHEELS
	V2680401	20x110 BOOST Front Adapter MTB wheels
	99694101	2 REDUCERS 15/9mm

MAVIC E-DEEMAX 30 29

GELIEFERT MIT

UST-Ventil und Zubehör (129 838 01)	
UST-Ventil und Zubehör (129 838 01)	
UST-Ventil und Zubehör (129 838 01)	
Tubeless-Felgenband	
Tubeless-Felgenband	
Tubeless-Felgenband	
Bedienungsanleitung	
Ersatzspeichen (2 beim VR, 4 beim HR)	
Ersatzspeichen (2 beim VR, 4 beim HR)	
Ersatzspeichen (2 beim VR, 4 beim HR)	

COMPATIBILITY

VR-Achse: 15x100 mm, umrÄ¼stbar auf 20x110 mm mit beiliegenden Adaptern	
HR-Achse: 12x148 mm Boost (Steckachse)	
VR-Achse: 15x100 mm, umrÄ¼stbar auf 20x110 mm mit beiliegenden Adaptern	
Adapter Hinterachse: 12x148 umwandelbar in 9x141 (Kit V2510801 separat erhÄ¼ltlich)	
VR-Achse: nur fÄ¼r Schraubmuttern (im Lieferumfang enthalten), M10x1-Gewinde	

Specifications

FELGEN

- **Felgenbohrungen** : herkömmlich
- **Material** : MxTAL
- Spezielles Felgenprofil fÄ¼r E-Bikes
- **Bereifung** : UST Tubeless oder Drahtreifen
- **ETRTO-GrÄ¼sse** : 622x30tc
- **HÄ¼he** : 22 mm
- Asymmetrisches Felgenprofil
- Pinch Flat Protection'-Felgenflanke (minimiert das Risiko von Schnitt- und Durchstich-Reifenpannen)
- SUP Schweiss-Technologie
- **Felgenbohrungen** : herkömmlich
- Spezielles Felgenprofil fÄ¼r E-Bikes
- **Bereifung** : UST Tubeless oder Drahtreifen
- **Bohren** : herkömmlich (vorne/hinten 28 IÄ¼cher)
- **Bremsen** : Scheibenbremsen
- Asymmetrisches Felgenprofil
- **ETRTO-GrÄ¼sse** : 622x30tc
- **ETRTO-GrÄ¼sse** : 622x30tc
- Pinch Flat Protection'-Felgenflanke (minimiert das Risiko von Schnitt- und Durchstich-Reifenpannen)
- Asymmetrisches Felgenprofil
- **Bereifung** : UST Tubeless oder Drahtreifen
- **Reifen** : UST Tubeless Ready - Verwendung mit Mavic Tubeless-Felgenband
- SUP Schweiss-Technologie
- SUP Schweiss-Technologie

SPEICHEN

- **Material** : Stahl
- **Speichen** : gerade, mit Aero-Profil
- **Speichen** : gerade, mit Aero-Profil
- **Speichenzahl** : je 28 vorne und hinten
- **Speichenzahl** : je 28 vorne und hinten
- **Einspeichung** : radial (VR), Isopulse (HR)

RADNABE

- **KÄ¼rpermaterial** : aluminium
- **Achsen** : VR 15x110 mm Boost; HR 12x148 mm Boost
- **Standard Disc** : 6 LÄ¼cher oder Center LockÄ¼
- Nabe mit IS/6-Loch- oder Center-Lock-Bremsscheiben erhÄ¼ltlich
- **Material der Achse** : Aluminium
- **AchsgrÄ¼ze** : vorne 15x110 / hinten 12x148
- **Freilauftechnologie** : Instant Drive 360
- **Freilauf** : Shimano HG MTB / Shimano MS / Sram XD MTB
- **Technologie der Lager** : QRM automatische einstellung - abgedichtete patrone
- Nabe mit IS/6-Loch- oder Center-Lock-Bremsscheiben erhÄ¼ltlich
- **Achsen** : VR 15x110 mm Boost; HR 12x148 mm Boost
- Instant Drive 360 Freilauf-Technologie
- Instant Drive 360 Freilauf-Technologie
- QRM Auto
- QRM Auto

VERSIONS

- **Disc-Standard** : 6-Loch oder Center-LockÄ¼
- **Disc-Standard** : 6-Loch oder Center-LockÄ¼
- **Naben-Klembreite** : Boost (vorne 110 mm, hinten 148 mm)
- **Naben-Klembreite** : Boost (vorne 110 mm, hinten 148 mm)
- Freilauf f. Sram XD, Shimano HG o. Shimano Micro-Spline
- Freilauf f. Sram XD, Shimano HG o. Shimano Micro-Spline

RADGEWICHTE

1035