

## CATEGORIA ASTM 5: PER GRAVITY E DISCESE ESTREME

Per una maggiore durata della ruota, Mavic raccomanda che il peso totale sostenuto dalle ruote della bici non superi i 180kg, E-bike inclusa

Dimensione pneumatico consigliata: 60-76 mm (2,35"-3.0")

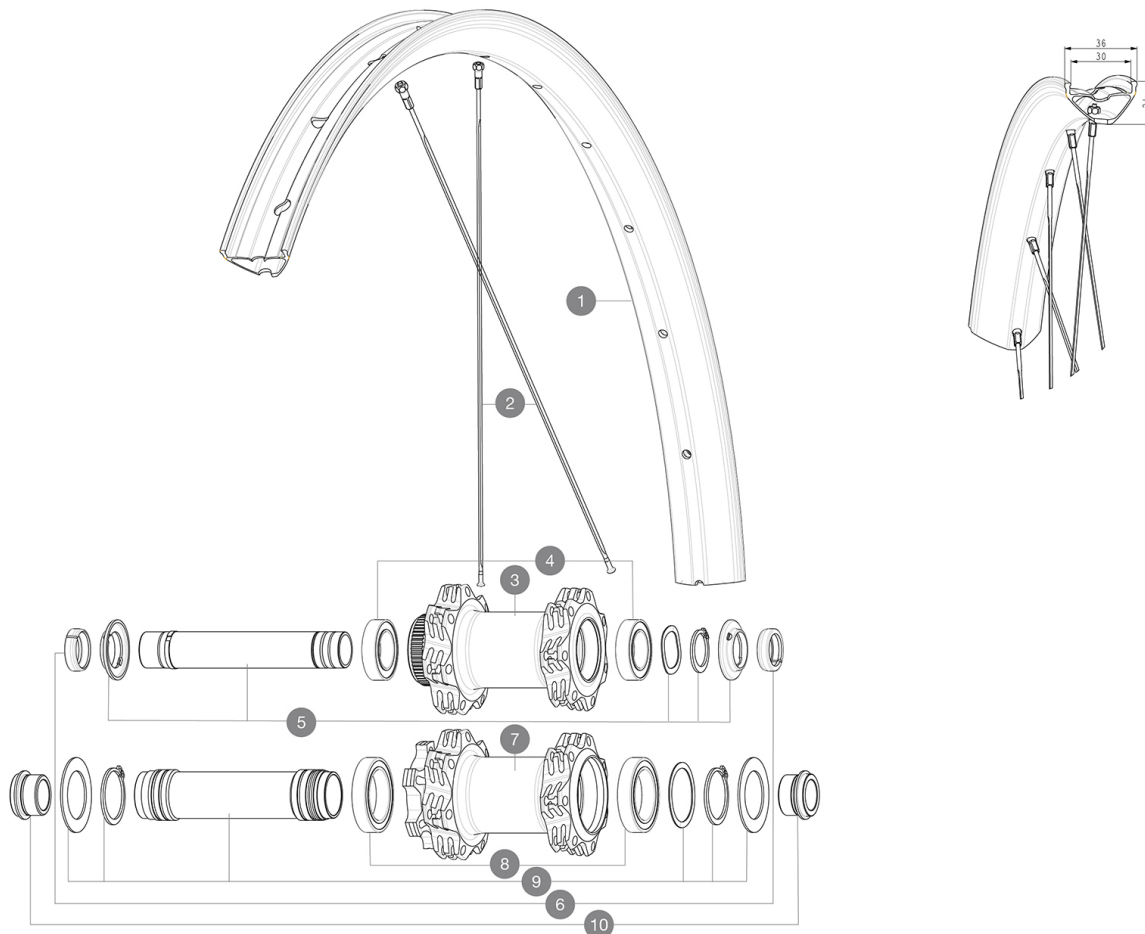
Maximum tyre pressure: 2.95bar/43PSI with a 52mm tyre - 1.55bar/22PSI with a 125mm tyre

Misura minima del pneumatico: larghezza 52 mm - pressione massima 2,95 Bar/43 PSI

## REFERENZE RUOTE

F92741 E-DEEMAX 30 INT 29 BST

F92751 E-DEEMAX 30 CL 29 BST



## RIMS



&NBSP;:

1	V3766915	Kit Front/Rear rim eDeemax 30 29"
	V3750101	35mm UST Green Tape for 30mm wide rims

## SPOKES

2	V2389501	Kit 14 Front eDeemax 29" flat spoke 303 + nipple
---	----------	--

## HUB SHELLS

3	N/A	CORPO MOZZO
4	V2500901	KIT BEARINGS 18x30x7 + WAVED WASHER + CLIP
5	V2375601	Kit 110mm axle QRM auto MTB from 2019 DCL
7	N/A	CORPO MOZZO
8	M40179	FRONT BEARING 25x37x7 20mm AXLE
9	V2373701	KIT 20x110mm BOOST AXLE QRM AUTO MTB > 2019

## OPTIONS

V2650401	TORQUECAP20*31 FT QRM AUTO MTB
V2374401	TORQUE CAPS 15*31 Adapter MTB QRM Auto > 2019 Frt HUB

## ADAPTERS

6	V2372501	15mm MTB Axle Cap QRM Auto From 2019
10	12982801	15mm ADAPTER KIT - 2012 WHEELS
	V2680401	20x110 BOOST Front Adapter MTB wheels
	99694101	2 REDUCERS 15/9mm

# MAVIC E-DEEMAX 30 29

## VENDUTO CON

Accessori e valvola UST (129 838 01)	
Accessori e valvola UST (129 838 01)	
Accessori e valvola UST (129 838 01)	
Flap tubeless preinstallato	
Flap tubeless preinstallato	
Flap tubeless preinstallato	
Guida utente	
Raggi di ricambio (2 per la ruota anteriore e 4 per la ruota posteriore)	
Raggi di ricambio (2 per la ruota anteriore e 4 per la ruota posteriore)	
Raggi di ricambio (2 per la ruota anteriore e 4 per la ruota posteriore)	

## COMPATIBILITY

Perno anteriore: 15x110 Boost, convertibile in un perno passante da 20x110 Boost con adattatori	
Perno posteriore: perno passante Boost 12x148	
Perno anteriore: 15x110 Boost, convertibile in un perno passante da 20x110 Boost con adattatori	
Adattatori asse posteriore: 12x148 convertibile in 9x141 (kit V2510801 venduto separatamente)	
Perno anteriore: solo per i dadi di fissaggio (inclusi), filettatura M9x1	

## Specifications

### CERCHIONI

- **Foratura** : tradizionale
- **Materiale** : Maxtal
- Profilo del cerchio specifico per E-bike
- **Pneumatico** : UST tubeless e camera d'aria
- **Misura ETRTO 29"** : 622x30TC
- **Altezza** : 22 mm
- Design del cerchio asimmetrico
- Pareti laterali Pinch Flat Protection (minimizzano il rischio di tagli e forature)
- Tecnologia di saldatura SUP
- **Foratura** : tradizionale
- Profilo del cerchio specifico per E-bike
- **Pneumatico** : UST tubeless e camera d'aria
- **Foratura** : tradizionale (28 fori anteriori/posteriori)
- **Frenatura** : disco
- Design del cerchio asimmetrico
- **Misura ETRTO 29"** : 622x30TC
- **Misura ETRTO 29"** : 622x30TC
- Pareti laterali Pinch Flat Protection (minimizzano il rischio di tagli e forature)
- Design del cerchio asimmetrico
- **Pneumatico** : UST tubeless e camera d'aria
- **Pneumatico** : UST Tubeless Ready - Utilizzare con il nastro per cerchi tubeless Mavic
- Tecnologia di saldatura SUP
- Tecnologia di saldatura SUP

### RAGGI

- **Materiale** : acciaio
- **Forma** : a testa dritta, piatti
- **Forma** : a testa dritta, piatti
- **Numero** : 28 anteriori e posteriori
- **Numero** : 28 anteriori e posteriori
- **Raggiatura** : anteriore radiale, posteriore Isopulse

### MOZZO

- **Materiale del corpo** : alluminio
- **Perni** : Anteriore Boost 15X110 Boost; Posteriore Boost 12X148
- **Disco standard** : solo 6 fori o Center Lock
- Mozzo disponibile con rotori da 6 bulloni o Center Lock (R)
- **Materiale dell'asse** : alluminio
- **Dimensioni dell'asse** : anteriore 15x110 / posteriore 12x148
- **Tecnologia ruota libera** : Instant Drive 360
- **Ruota libera** : Shimano HG MTB / Shimano MS / Sram XD MTB
- **Tecnologia dei cuscinetti** : QRM autoregolazione - cartuccia sigillata
- **Perni** : Anteriore Boost 15X110 Boost; Posteriore Boost 12X148
- Mozzo disponibile con rotori da 6 bulloni o Center Lock (R)
- Tecnologia ruota libera Instant Drive 360
- Tecnologia ruota libera Instant Drive 360
- Tecnologia di precarico dei cuscinetti QRM Auto
- Tecnologia di precarico dei cuscinetti QRM Auto

### VERSIONS

- **Standard disco** : 6 viti o Center Lock(R)
- **Standard disco** : 6 viti o Center Lock(R)
- **Larghezza del mozzo** : solo Boost (anteriore 110, posteriore 148)
- **Larghezza del mozzo** : solo Boost (anteriore 110, posteriore 148)
- **Ruota libera** : SRAM XD, Shimano HG9, Shimano Micro-Spline
- **Ruota libera** : SRAM XD, Shimano HG9, Shimano Micro-Spline

### PESI RUOTE

1035