

CATÉGORIE ASTM 4 : ENDURO ET TRAIL

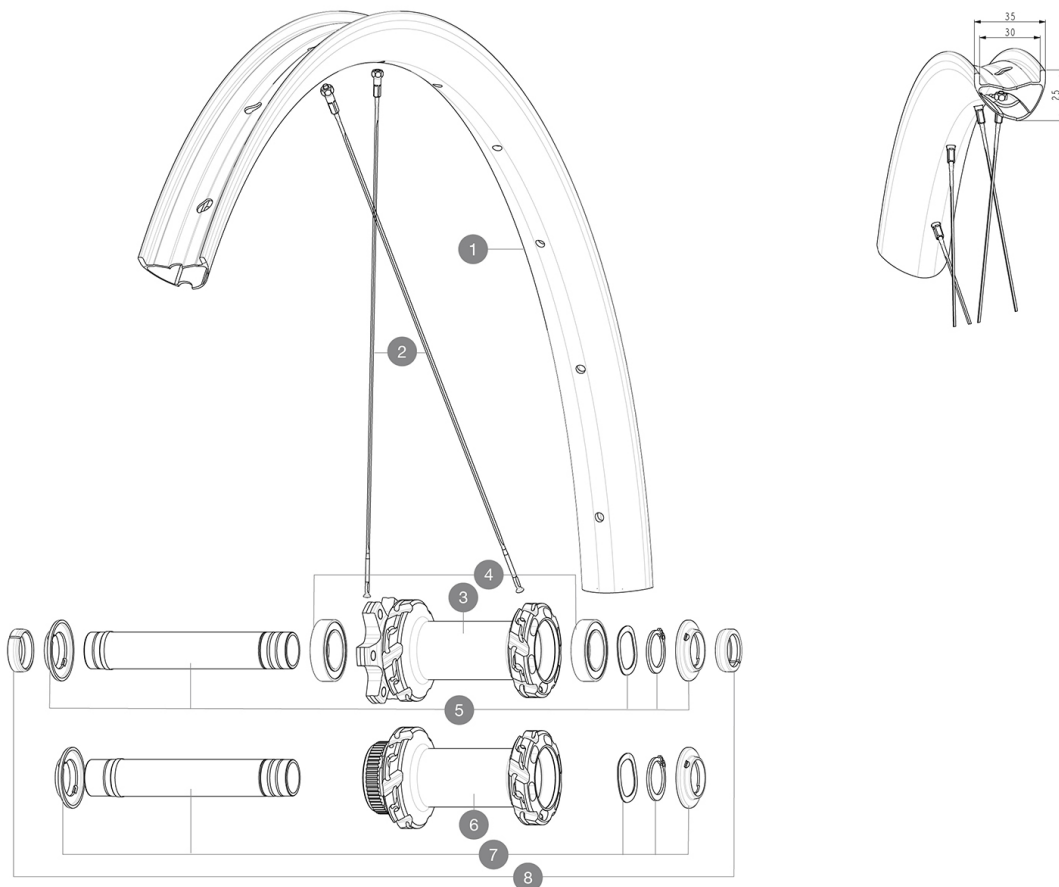
Pour optimiser la longévité des roues, Mavic recommande que le poids maximal supporté par les roues ne dépasse pas 150 kg, poids du vélo inclus

Largeurs de pneu recommandées : 50 à 76 mm (2,0" à 3,0")

## RÉFÉRENCES ROUES

F92971 CROSSMAX XL R 29

F92981 CROSSMAX XL R 29



### JANTES



&NBSP;:

1	V00004931	Kit Front/Rear rim Crossmax XLR 29"
	V3750101	35mm UST Green Tape for 30mm wide rims

### RAYONS

2	V2389101	Kit 12Fr/Rr XmaxSL Ultimate spk293+np&w
---	----------	---

### MOYEUX

3	N/A	CORPS DE MOYEU
4	V2500901	KIT BEARINGS 18x30x7 + WAVED WASHER + CLIP
5	V2372401	KIT 110mm AXLE QRM AUTO MTB > 2019
6	N/A	CORPS DE MOYEU
7	V2375601	Kit 110mm axle QRM auto MTB from 2019 DCL

### OPTIONS

V2374401	TORQUE CAPS 15*31 Adapter MTB QRM Auto > 2019 Frt HUB
----------	---

### ADAPTATEURS

8	V2372501	15mm MTB Axle Cap QRM Auto From 2019
	99694101	2 REDUCTEURS 15/9mm

# MAVIC CROSSMAX XL R 29

## LIVRE AVEC

2Â rayons de rechange par roue	
Valve et accessoires UST (129Â 838Â 01)	
Valve et accessoires UST (129Â 838Â 01)	
Fond de jante tubeless prÂ©installÂ©	
Fond de jante tubeless prÂ©installÂ©	
ClÂ© multifonction (livrÂ©e avec la roue arriÂ©re) (325Â 423 01)	
ClÂ© multifonction (livrÂ©e avec la roue arriÂ©re) (325Â 423 01)	
2Â rayons de rechange par roue	

## COMPATIBILITE

Axe avantÂ : Axe traversant 15Â xÂ 110Â boost	
Axe arriÂ©reÂ : Axe traversant 12Â xÂ 148Â boost	
Axes boostÂ : 15Â xÂ 110Â ; 12Â xÂ 148	
Axes boostÂ : 15Â xÂ 110Â ; 12Â xÂ 148	
Axe arriÂ©reÂ : Axe traversant 12Â xÂ 148Â boost	
Axe avantÂ : Axe traversant 15Â xÂ 110Â boost	

## SpÂ©cifications

### JANTES

- **MatÂ©riauÂ** : 100Â % fibre de carbone avec une couche extÂ©rieure UDÂ©
- **MatÂ©riauÂ** : 100Â % fibre de carbone avec une couche extÂ©rieure UDÂ©
- **PerÂ©ageÂ** : traditionnel
- **Largeur interneÂ** : 30Â mm
- **Taille ETRTO 29"Â** : 622Â xÂ 30TSS

Profil sans crochets

Jante asymÂ©trique

- **PerÂ©ageÂ** : traditionnel
- **Largeur interneÂ** : 30Â mm

Profil sans crochets

- **Taille ETRTO 29"Â** : 622Â xÂ 30TSS

Jante asymÂ©trique

UST Tubeless Ready

UST Tubeless Ready

### RAYONS

- **MatÂ©riauÂ** : acier
  - **MatÂ©riauÂ** : acier
  - **FormeÂ** : droits, plats, rÂ©treints
  - **FormeÂ** : droits, plats, rÂ©treints
  - **Â©crousÂ** : aluminium, ABS
  - **Â©crousÂ** : aluminium, ABS
  - **NombreÂ** : 24Â Â lÂ©avant et Â lÂ©arriÂ©re
  - **NombreÂ** : 24Â Â lÂ©avant et Â lÂ©arriÂ©re
- Rayonnage avant et arriÂ©re croisÂ© parÂ 2 sans contact
- Rayonnage avant et arriÂ©re croisÂ© parÂ 2 sans contact

### MOYEURS

Moyeux Infinity  
Moyeu disponible avec disque de frein 6Â trous ou CenterÂ LockÂ©  
Moyeu disponible avec disque de frein 6Â trous ou CenterÂ LockÂ©  
Moyeux Infinity  
SystÂ©me de roue libre Instant DriveÂ 360  
SystÂ©me de roue libre Instant DriveÂ 360  
Technologie de rÂ©glage automatique des roulements QRMÂ Auto  
Technologie de rÂ©glage automatique des roulements QRMÂ Auto

### VERSIONS

- **Standard de disqueÂ** : 6Â trous ou Center LockÂ©
- **Standard de disqueÂ** : 6Â trous ou Center LockÂ©
- **Largeur de moyeuÂ** : Boost uniquement (110Â Â lÂ©avant, 148Â Â lÂ©arriÂ©re)
- **Largeur de moyeuÂ** : Boost uniquement (110Â Â lÂ©avant, 148Â Â lÂ©arriÂ©re)
- **Roue libreÂ** : SRAMÂ XD, ShimanoÂ HG9, Shimano MicroÂ Spline
- **Roue libreÂ** : SRAMÂ XD, ShimanoÂ HG9, Shimano MicroÂ Spline

### POIDS ROUES

735