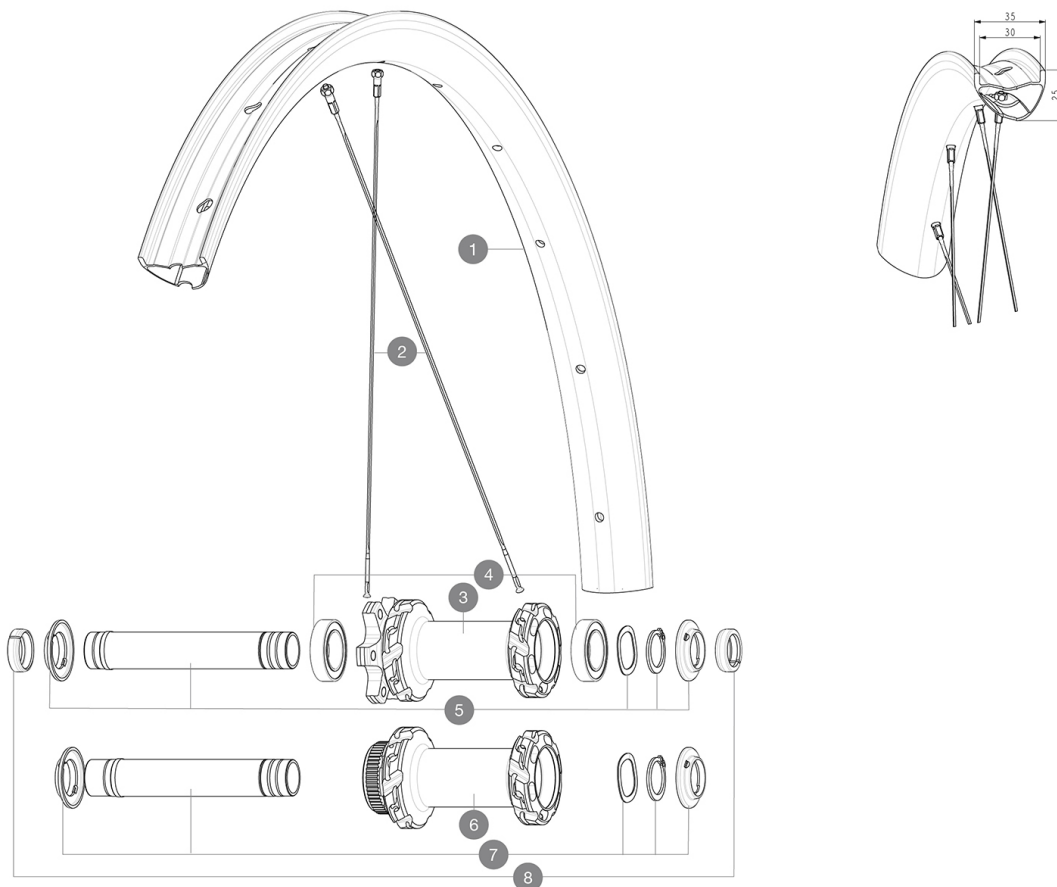


ASTM-KATEGORIE 4: fÄ¼r den Einsatz im GelÄ±nde ("Enduro" / "Trail")  
Um eine lÄ±ngere Lebensdauer der LaufrÄ±der zu erzielen, empfiehlt Mavic als Obergrenze fÄ¼r das Gesamtgewicht von Fahrer, AusrÄ±stung und Fahrrad: 15  
Empfohlene Reifenbreite: 50 bis 76 mm (2.00" bis 3.00")

## REFERENZEN RÄ±DER

F92971 CROSSMAX XL R 29

F92981 CROSSMAX XL R 29



## RIMS



&NBSP;:

1	V00004931	Kit Front/Rear rim Crossmax XLR 29"
	V3750101	35mm UST Green Tape for 30mm wide rims

## SPOKES

2	V2389101	Kit 12Fr/Rr XmaxSL Ultimate spk293+np&w
---	----------	---

## HUB SHELLS

3	N/A	NABENKÖRPER
4	V2500901	KIT BEARINGS 18x30x7 + WAVED WASHER + CLIP
5	V2372401	KIT 110mm AXLE QRM AUTO MTB > 2019
6	N/A	NABENKÖRPER
7	V2375601	Kit 110mm axle QRM auto MTB from 2019 DCL

## OPTIONS

V2374401	TORQUE CAPS 15*31 Adapter MTB QRM Auto > 2019 Frt HUB
----------	---

## ADAPTERS

8	V2372501	15mm MTB Axle Cap QRM Auto From 2019
	99694101	2 REDUCERS 15/9mm

**MAVIC** **CROSSMAX XL R 29****GELIEFERT MIT**

Je 2 Ersatzspeichen pro Laufrad	
UST-Ventil und Zubehör (129 838 01)	
Tubeless-Felgenband	
Multifunktions-Einstellschlüssel (325 423 01)	

**COMPATIBILITY**

VR-Achse: 15x110 mm Boost (Steckachse)	
HR-Achse: 12x148 mm Boost (Steckachse)	
Boost-Achsen: 15x110 mm / 12x148 mm	

**Specifications****FELGEN**

- **Material** : 100% Carbon mit UD<sup>2</sup>-Finish
  - **Felgenbohrungen** : herkömmlich
  - **Maulweite** : 30 mm
  - **ETRTO-Größe 29"** : 622x30tss
- Hookless-Profil  
Asymmetrisches Felgenprofil  
UST Tubeless Ready

**SPEICHEN**

- **Material** : Stahl
- **Speichen** : gerade, mit Aero-Profil, doppel-dickend
- **Speichennippel** : Aluminium, selbstsichernd
- **Speichenzahl** : je 24 vorne und hinten
- **Einspeichung** : 2fach gekreuzt, kontaktlos (VR und HR)

**RADNABE**

Infinity Hub  
Nabe mit IS/6-Loch- oder Center-Lock-  
Brems Scheiben erhältlich  
Instant Drive 360 Freilauf-Technologie  
QRM Auto

**VERSIONS**

- **Disc-Standard** : 6-Loch oder Center-Lock<sup>®</sup>
  - **Naben-Klemmbreite** : Boost (vorne 110 mm, hinten 148 mm)
- Freilauf f. Sram XD, Shimano HG o. Shimano Micro-Spline

**RADGEWICHTE**

735