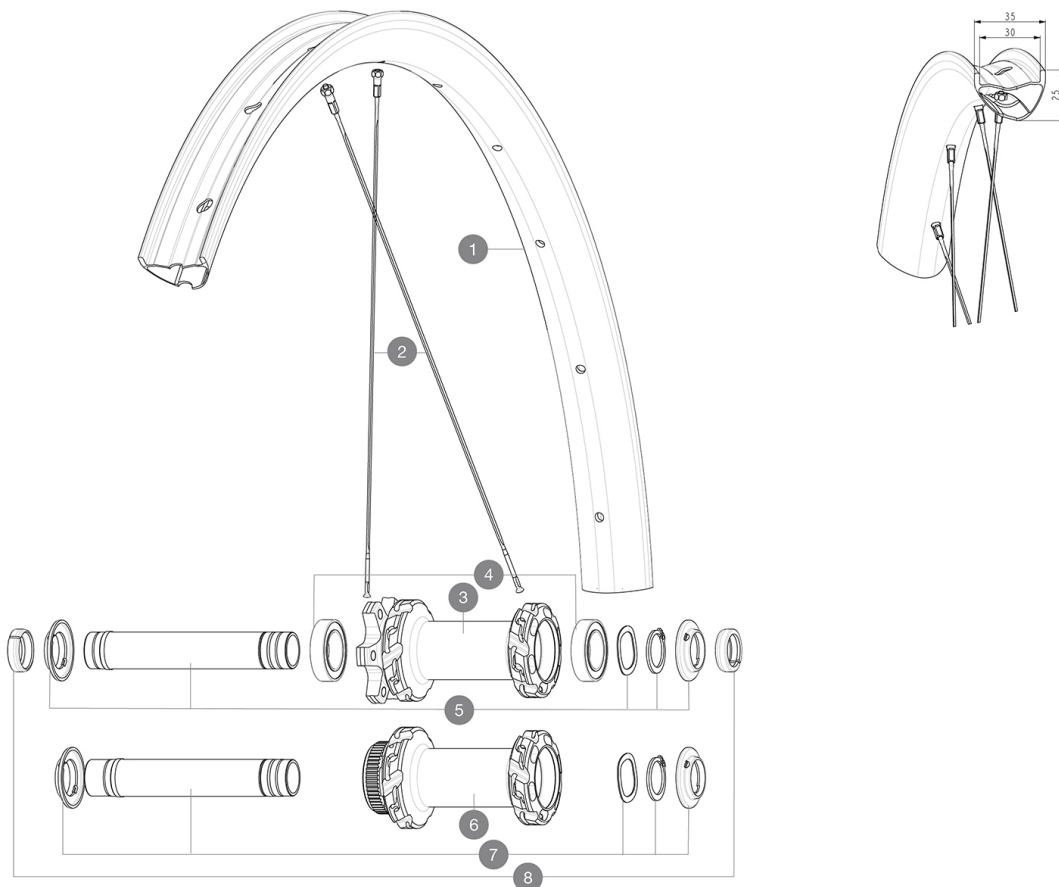


ASTM-KATEGORIE 4: fÄ¼r den Einsatz im GelÄ±nde ("Enduro" / "Trail")
Um eine lÄ±ngere Lebensdauer der LaufrÄ±der zu erzielen, empfiehlt Mavic als Obergrenze fÄ¼r das Gesamtgewicht von Fahrer, AusrÄ±stung und Fahrrad: 15
Empfohlene Reifenbreite: 50 bis 76 mm (2.00" bis 3.00")

REFERENZEN RÄ±DER

F92971	CROSSMAX XL R 29	F92981	CROSSMAX XL R 29
--------	------------------	--------	------------------



RIMS



&NBSP;:

1	V00004931	Kit Front/Rear rim Crossmax XLR 29"
	V3750101	35mm UST Green Tape for 30mm wide rims

SPOKES

2	V2389101	Kit 12Fr/Rr XmaxSL Ultimate spk293+np&w
---	----------	---

HUB SHELLS

3	N/A	NABENKÖRPER
4	V2500901	KIT BEARINGS 18x30x7 + WAVED WASHER + CLIP
5	V2372401	KIT 110mm AXLE QRM AUTO MTB > 2019
6	N/A	NABENKÖRPER
7	V2375601	Kit 110mm axle QRM auto MTB from 2019 DCL

OPTIONS

V2374401	TORQUE CAPS 15*31 Adapter MTB QRM Auto > 2019 Frt HUB
----------	---

ADAPTERS

8	V2372501	15mm MTB Axle Cap QRM Auto From 2019
	99694101	2 REDUCERS 15/9mm

MAVIC CROSSMAX XL R 29

GELIEFERT MIT

Je 2 Ersatzspeichen pro Laufrad	
UST-Ventil und Zubehör (129 838 01)	
UST-Ventil und Zubehör (129 838 01)	
Tubeless-Felgenband	
Tubeless-Felgenband	
Multifunktions-Einstellschlüssel (325 423 01)	
Multifunktions-Einstellschlüssel (325 423 01)	
Je 2 Ersatzspeichen pro Laufrad	

COMPATIBILITY

VR-Achse: 15x110 mm Boost (Steckachse)	
HR-Achse: 12x148 mm Boost (Steckachse)	
Boost-Achsen: 15x110 mm / 12x148 mm	
HR-Achse: 12x148 mm Boost (Steckachse)	
VR-Achse: 15x110 mm Boost (Steckachse)	
Boost-Achsen: 15x110 mm / 12x148 mm	

Specifications

FELGEN

- **Material** : 100% Carbon mit UD²-Finish
- **Material** : 100% Carbon mit UD²-Finish
- **Felgenbohrungen** : herkömmlich
- **Maulweite** : 30 mm
- **ETRTO-Größe 29"** : 622x30tss

Hookless-Profil

Asymmetrisches Felgenprofil

- **Felgenbohrungen** : herkömmlich
- **Maulweite** : 30 mm

Hookless-Profil

- **ETRTO-Größe 29"** : 622x30tss

Asymmetrisches Felgenprofil

UST Tubeless Ready

UST Tubeless Ready

SPEICHEN

- **Material** : Stahl
- **Material** : Stahl
- **Speichen** : gerade, mit Aero-Profil, doppel-dickend
- **Speichen** : gerade, mit Aero-Profil, doppel-dickend
- **Speichennippel** : Aluminium, selbstsichernd
- **Speichennippel** : Aluminium, selbstsichernd
- **Speichenzahl** : je 24 vorne und hinten
- **Speichenzahl** : je 24 vorne und hinten
- **Einspeichung** : 2fach gekreuzt, kontaktlos (VR und HR)
- **Einspeichung** : 2fach gekreuzt, kontaktlos (VR und HR)

RADNABE

Infinity Hub

Nabe mit IS/6-Loch- oder Center-Lock-

Bremsscheiben erhältlich

Nabe mit IS/6-Loch- oder Center-Lock-

Bremsscheiben erhältlich

Infinity Hub

Instant Drive 360 Freilauf-Technologie

Instant Drive 360 Freilauf-Technologie

QRM Auto

QRM Auto

VERSIONS

- **Disc-Standard** : 6-Loch oder Center-Lock[®]

- **Disc-Standard** : 6-Loch oder Center-Lock[®]

- **Naben-Klembreite** : Boost (vorne 110 mm, hinten 148 mm)

- **Naben-Klembreite** : Boost (vorne 110 mm, hinten 148 mm)

Freilauf f. Sram XD, Shimano HG o. Shimano Micro-Spline

Freilauf f. Sram XD, Shimano HG o. Shimano Micro-Spline

RADGEWICHTE

735