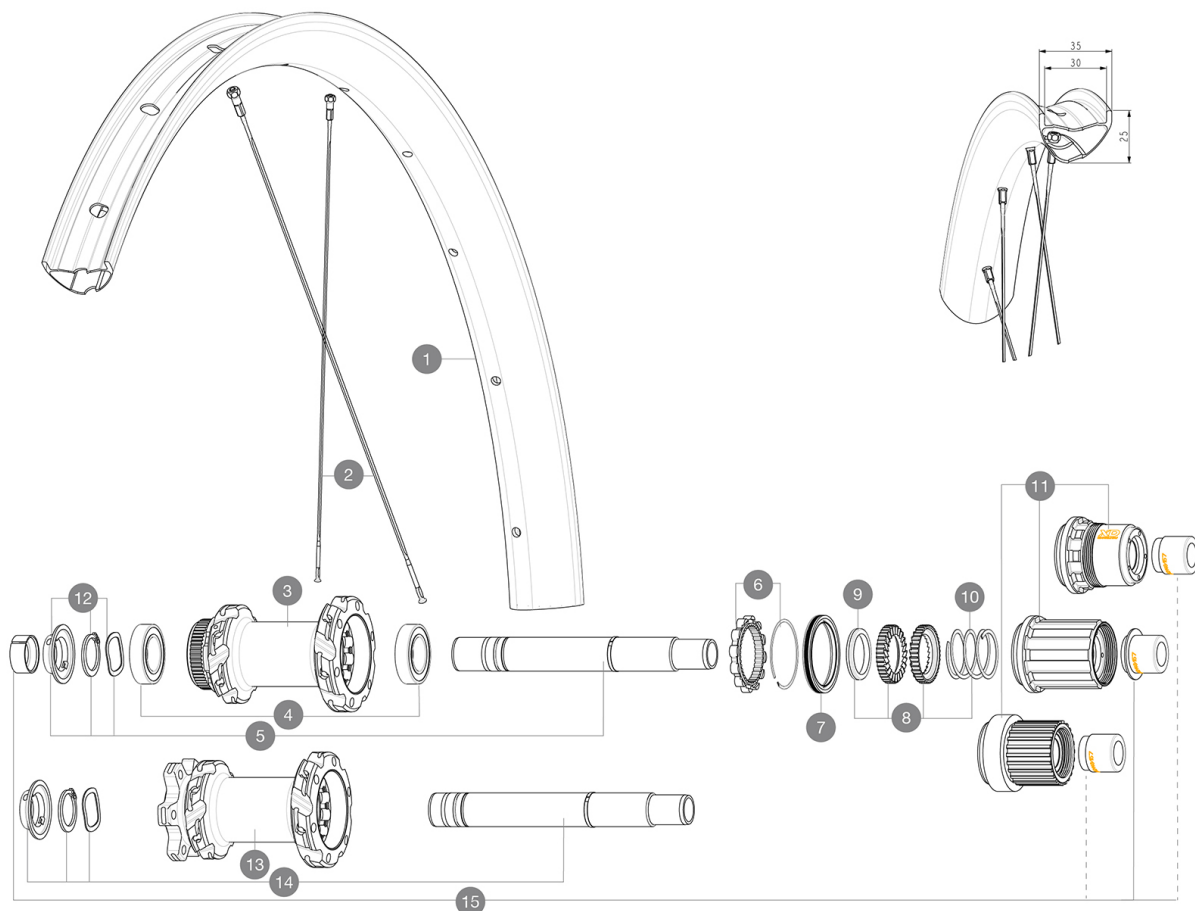


CATÉGORIE ASTM 4 A : ENDURO ET TRAIL

Pour optimiser la longévité des roues, Mavic recommande que le poids maximal supporté par les roues ne dépasse pas 150 kg, poids du vélo inclus
Largeurs de pneu recommandées : 50 à 76 mm (2,0" à 3,0")

RÉFÉRENCES ROUES

R41161	CROSSMAX XL R 29	R41181	CROSSMAX XL R 29
R41171	CROSSMAX XL R 29		



JANTES



&NBSP;:

1	V00004931	Kit Front/Rear rim Crossmax XLR 29"
	V3750101	35mm UST Green Tape for 30mm wide rims

RAYONS

2	V2389101	Kit 12Fr/Rr XmaxSL Ultimate spk293+np&w
---	----------	---

MOYEURS

3	N/A	CORPS DE MOYEU
4	M40076	HUB BEARINGS 17x30x7 6903 x 2
5	V2375701	Kit ID360 148 DCL axle with circlip
6	V2252701	KIT ID360 INSERT SHAPED EAR LOBE > 2017
7	V2251601	ID360 SEAL + GREASE
8	V2375201	KIT ID360 24 TEETH 2 RATCHET + MTB SPRING + PAD (specific)
9	V2375401	KIT ID360 MTB 24T 3 NOISE REDUCING PADS
10	V2372901	KIT 3 ID360 MTB SPRINGS
11	V3780101	HG9 Alloy MTB Freewheel Body ID360
11	V3740101	XD MTB Freewheel Body ID360
11	V3990101	MicroSpline MTB Freewheel Body ID360
12	V2373001	KIT ADJUST. SYSTEM QRM AUTO ID360 for 17x30x7 bearing
13	N/A	CORPS DE MOYEU
14	V2372201	KIT ID360 148 D6T AXLE WITH CLIP

OPTIONS

8	V2372801	KIT ID360 2x40 TEETH RATCHETS + MTB SPRING + GREASE + PAD
---	----------	---

ADAPTATEURS

15	V2510701	ID360 EVO REAR AXLE ADAPTERS 12x142mm DCL & D6T
	V2510801	ID360 EVO REAR AXLE ADAPTERS 9x135mm DCL & D6T

MAVIC **CROSSMAX XL R 29****LIVRE AVEC**

24 rayons de rechange par roue	
Valve et accessoires UST (129 838 01)	
Fond de jante tubeless prêt à installer	
Câble multifonction (livré avec la roue arrière) (325 423 01)	

COMPATIBILITE

Axe avant : Axe traversant 15 x 110 boost	
Axe arrière : Axe traversant 12 x 148 boost	
Axes boost : 15 x 110 ; 12 x 148	

Spécifications**JANTES**

- **Matériau** : 100 % fibre de carbone avec une couche extérieure UD²
 - **Perçage** : traditionnel
 - **Largeur interne** : 30 mm
 - **Taille ETRTO 29"** : 622 x 30TSS
- Profil sans crochets
Jante asymétrique
UST Tubeless Ready

RAYONS

- **Matériau** : acier
 - **Forme** : droits, plats, treints
 - **Matériaux** : aluminium, ABS
 - **Nombre** : 24 à l'avant et 28 à l'arrière
- Rayonnage avant et arrière croisés par 2 sans contact

MOYEUX

Moyeux Infinity
Moyeu disponible avec disque de frein 6 trous ou Center Lock
Système de roue libre Instant Drive 360
Technologie de réglage automatique des roulements QRM Auto

VERSIONS

- **Standard de disque** : 6 trous ou Center Lock
- **Largeur de moyeu** : Boost uniquement (110 à l'avant, 148 à l'arrière)
- **Roue libre** : SRAM XD, Shimano HG9, Shimano Micro Spline

POIDS ROUES

860