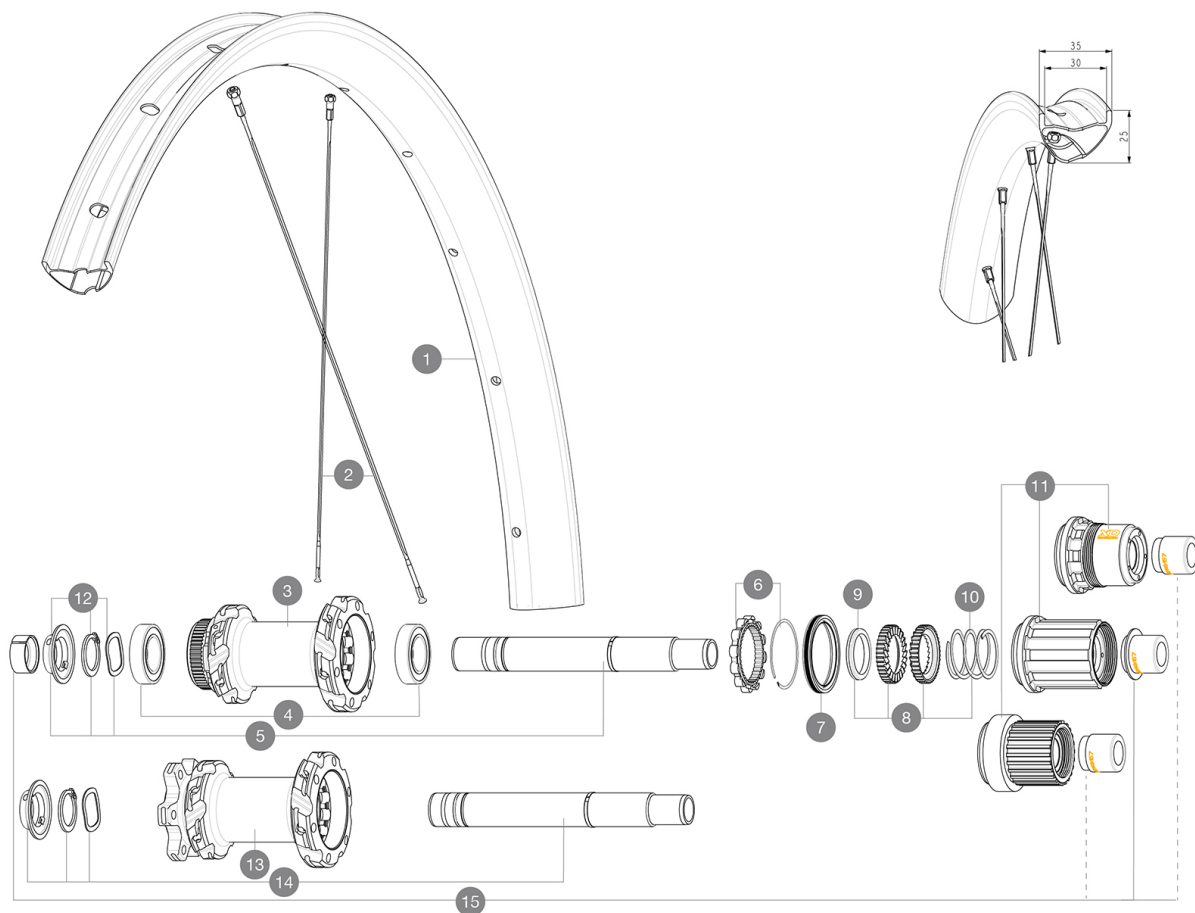


ASTM-KATEGORIE 4: fÄ¼r den Einsatz im GelÄ¼nde ("Enduro" / "Trail")
Um eine lÄ¼ngere Lebensdauer der LaufrÄ¼der zu erzielen, empfiehlt Mavic als Obergrenze fÄ¼r das Gesamtgewicht von Fahrer, AusrÄ¼stung und Fahrrad: 15
Empfohlene Reifenbreite: 50 bis 76 mm (2.00" bis 3.00")

REFERENZEN RÄ¼DER

R41161	CROSSMAX XL R 29	R41181	CROSSMAX XL R 29
R41171	CROSSMAX XL R 29		



RIMS



&NBSP;:

1	V00004931	Kit Front/Rear rim Crossmax XLR 29"
	V3750101	35mm UST Green Tape for 30mm wide rims

SPOKES

2	V2389101	Kit 12Fr/Rr XmaxSL Ultimate spk293+np&w
---	----------	---

HUB SHELLS

3	N/A	NABENKÖRPER
4	M40076	HUB BEARINGS 17x30x7 6903 x 2
5	V2375701	Kit ID360 148 DCL axle with circlip
6	V2252701	KIT ID360 INSERT SHAPED EAR LOBE > 2017
7	V2251601	ID360 SEAL + GREASE
8	V2375201	KIT ID360 24 TEETH 2 RATCHET + MTB SPRING + PAD (specific)
9	V2375401	KIT ID360 MTB 24T 3 NOISE REDUCING PADS
10	V2372901	KIT 3 ID360 MTB SPRINGS
11	V3740101	XD MTB Freewheel Body ID360
11	V3990101	MicroSpline MTB Freewheel Body ID360
11	V3780101	HG9 Alloy MTB Freewheel Body ID360
12	V2373001	KIT ADJUST. SYSTEM QRM AUTO ID360 for 17x30x7 bearing
13	N/A	NABENKÖRPER
14	V2372201	KIT ID360 148 D6T AXLE WITH CLIP

OPTIONS

8	V2372801	KIT ID360 2x40 TEETH RATCHETS + MTB SPRING + GREASE + PAD
---	----------	---

ADAPTERS

15	V2510701	ID360 EVO REAR AXLE ADAPTERS 12x142mm DCL & D6T
	V2510801	ID360 EVO REAR AXLE ADAPTERS 9x135mm DCL & D6T

MAVIC CROSSMAX XL R 29

GELIEFERT MIT

Je 2 Ersatzspeichen pro Laufrad	
UST-Ventil und Zubehör (129 838 01)	
UST-Ventil und Zubehör (129 838 01)	
Tubeless-Felgenband	
Tubeless-Felgenband	
Multifunktions-Einstellschlüssel (325 423 01)	
Multifunktions-Einstellschlüssel (325 423 01)	
Je 2 Ersatzspeichen pro Laufrad	

COMPATIBILITY

VR-Achse: 15x110 mm Boost (Steckachse)	
HR-Achse: 12x148 mm Boost (Steckachse)	
VR-Achse: 15x110 mm Boost (Steckachse)	
Boost-Achsen: 15x110 mm / 12x148 mm	
Boost-Achsen: 15x110 mm / 12x148 mm	
HR-Achse: 12x148 mm Boost (Steckachse)	

Specifications

FELGEN

- **Material** : 100% Carbon mit UD²-Finish
- **Material** : 100% Carbon mit UD²-Finish
- **Felgenbohrungen** : herkömmlich
- **Maulweite** : 30 mm
- **ETRTO-Größe 29"** : 622x30tss
Hookless-Profil
- Asymmetrisches Felgenprofil
- **Felgenbohrungen** : herkömmlich
- **Maulweite** : 30 mm
- Hookless-Profil
- **ETRTO-Größe 29"** : 622x30tss
Asymmetrisches Felgenprofil
- UST Tubeless Ready
- UST Tubeless Ready

SPEICHEN

- **Material** : Stahl
- **Material** : Stahl
- **Speichen** : gerade, mit Aero-Profil, doppel-dickend
- **Speichen** : gerade, mit Aero-Profil, doppel-dickend
- **Speichennippel** : Aluminium, selbstsichernd
- **Speichennippel** : Aluminium, selbstsichernd
- **Speichenzahl** : je 24 vorne und hinten
- **Speichenzahl** : je 24 vorne und hinten
- **Einspeichung** : 2fach gekreuzt, kontaktlos (VR und HR)
- **Einspeichung** : 2fach gekreuzt, kontaktlos (VR und HR)

RADNABE

Infinity Hub
Nabe mit IS/6-Loch- oder Center-Lock-
Bremscheiben erhältlich
Nabe mit IS/6-Loch- oder Center-Lock-
Bremscheiben erhältlich
Infinity Hub
Instant Drive 360 Freilauf-Technologie
Instant Drive 360 Freilauf-Technologie
QRM Auto
QRM Auto

VERSIONS

- **Disc-Standard** : 6-Loch oder Center-Lock[®]
- **Disc-Standard** : 6-Loch oder Center-Lock[®]
- **Naben-Klembreite** : Boost (vorne 110 mm, hinten 148 mm)
- **Naben-Klembreite** : Boost (vorne 110 mm, hinten 148 mm)
- Freilauf f. Sram XD, Shimano HG o. Shimano Micro-Spline
- Freilauf f. Sram XD, Shimano HG o. Shimano Micro-Spline

RADGEWICHTE

860