

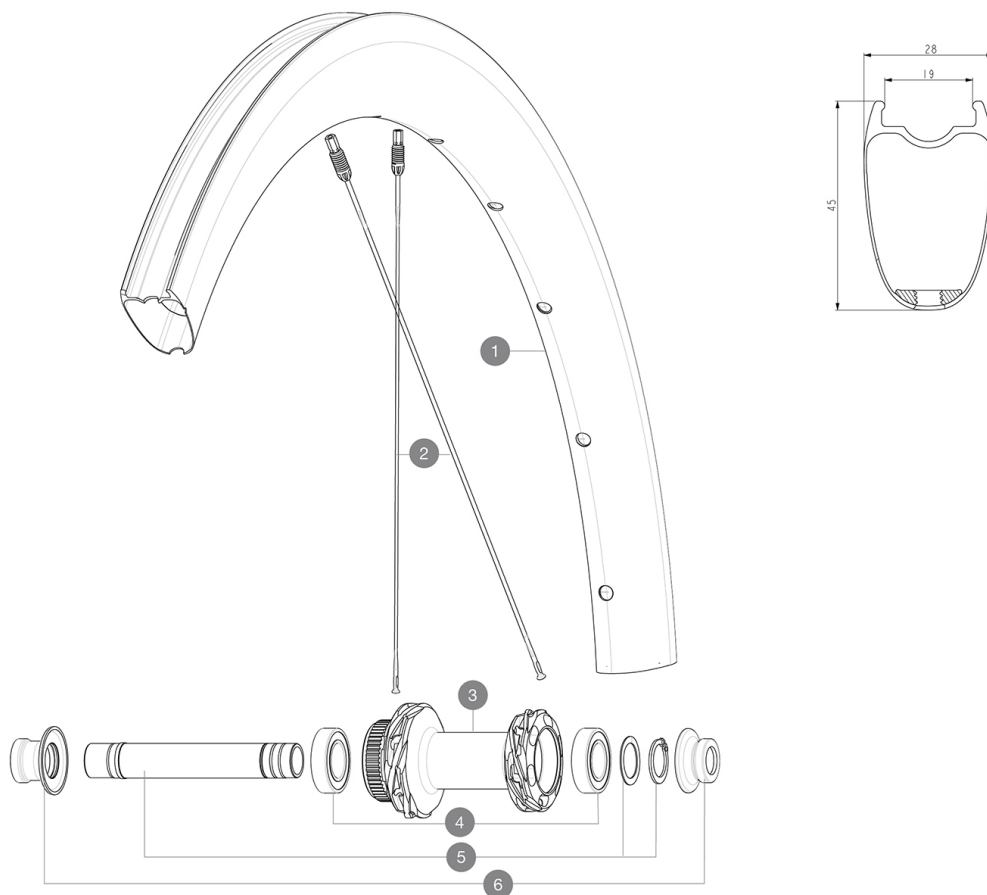
# MAVIC COSMIC SLR 45 DISC

1  
2022  
FRONT

CATÉGORIE ASTM A 24 : route et chemins, sauts d'altitude inférieure à 15 cm  
Pour optimiser la longévité des roues, Mavic recommande que le poids maximal supporté par les roues ne dépasse pas 120 kg, poids du vélo inclus  
Largeurs de pneu recommandées : 25 à 32 mm  
Pression max. : se référer aux indications sur la roue et le pneu. Si elles sont différentes, choisir la plus faible  
Maximum tyre pressure: 6.75bar/97PSI with a 23mm tyre - 3.8bar/55PSI with a 62mm tyre

## RÉFÉRENCES ROUES

F93061 COS SLR45 CL 700 12X100



## JANTES



&nbsp;:

1 V4095015 Kit Front/Rear rim Cosmic SLR 45 Disc MY22

## RAYONS

2 V4163701 Kit 12 Front/Rear Cosmic SLR 45 Disc aero stainless spoke 27

## MOYEURS

3 N/A CORPS DE MOYEU  
4 M40129 KIT 2 BEARINGS 6902 15x28x7  
5 V2373301 KIT QRM AUTO FRONT AXLE 12mm > 2019

## ADAPTATEURS

6 V2374701 KIT FRONT ROAD FORK REST 12mm FOR J BENT DISC HUB  
V2680301 Kit Ft Road Adapter 12 >> 9mm

# MAVIC COSMIC SLR 45 DISC

## LIVRE AVEC

Valve et accessoires UST (129Å 838Å 01)	
Valve et accessoires UST (129Å 838Å 01)	
Valve et accessoires UST (129Å 838Å 01)	
ClÃ© Å rayons Fore	
Guide utilisateur	
Guide utilisateur	
Guide utilisateur	

## COMPATIBILITE

Roue libreÅ : Shimano/Campagnolo ED11, N3W et XD-R avec des corps de roue libre en option	
Roue libreÅ : Shimano/Sram, convertible en Campagnolo ED11, N3W et XD-R avec des corps de roue libre en option	
Corps de roue libre: convertible SRAM XD route (kit V2580101 vendu sÃ©parement)	
Axe arriÃ©reÅ : axe traversant de 12Å mm, convertible en blocage rapide au moyen d'adaptateurs en option et en remplaçant l'axe	
Axe arriÃ©reÅ : axe traversant de 12Å mm, convertible en blocage rapide au moyen d'adaptateurs en option et en remplaçant l'axe	
Axe avantÅ : axe traversant 12Å xÅ 100, aisément convertible en blocage rapide au moyen d'adaptateurs vendus en option. Incompatible avec les axes	
Axe avantÅ : axe traversant 12Å xÅ 100, aisément convertible en blocage rapide au moyen d'adaptateurs vendus en option. Incompatible avec les axes	
Corps de roue libre: convertible SHIMANO HG light route (kit V3850101 vendu sÃ©parement)	
Corps de roue libre: convertible SHIMANO MS (kit V3990101 vendu sÃ©parement)	
Corps de roue libre: convertible CAMPAGNOLO ED (kit V3440101 vendu sÃ©parement)	
Corps de roue libre: convertible CAMPAGNOLO N3W (kit V4270101 vendu sÃ©parement)	

## Spécifications

### JANTES

- **Matériau** : 100% fibre de carbone avec une couche extérieure UD<sup>2</sup>
- **Matériau** : 100% fibre de carbone
- **Matériau** : 100% fibre de carbone avec une couche extérieure UD<sup>2</sup>
- **Hauteur** : 45 mm
- **Matériau** : 100% fibre de carbone avec une couche extérieure UD<sup>2</sup>
- **Matériau** : 100% fibre de carbone
- Profil spécifique pour frein à disque
- **Pneumatique** : USTÅ Tubeless et chambre à air
- **Largeur interne** : 19 mm
- **Taille ETRTO** : 622Å xÅ 19TC
- **Hauteur** : 45 mm
- **Hauteur** : 45 mm
- **Largeur interne** : 19 mm
- Profil spécifique pour frein à disque
- Technologie tubeless sans fond de jante Fore Carbon
- **Pneumatique** : USTÅ Tubeless et chambre à air
- **Largeur interne** : 19 mm
- Profil spécifique pour frein à disque

### MOYEUX

- **Matériau du corps** : aluminium
- **Corps avant et arriÃ©re** : aluminium
- **Corps avant et arriÃ©re** : aluminium
- **Matériau de l'axe** : aluminium
- **Matériau de l'axe** : aluminium
- Moyeux Infinity
- **Conception du corps** : INFINITY
- **Avant** : compatible blocage rapide et axe traversant 12Å xÅ 100
- **Avant** : compatible blocage rapide et axe traversant 12Å xÅ 100
- **ArriÃ©re** : compatible blocage rapide et axe traversant 12Å xÅ 142 et 12Å xÅ 135
- **Standard de disque** : Center LockÅ uniquement
- **ArriÃ©re** : compatible blocage rapide et axe traversant 12Å xÅ 142 et 12Å xÅ 135
- **Matériau de l'axe** : aluminium
- **Taille de l'axe** : avant 12x100 / arriÃ©re 12x142 - Convertible en blocage rapide avec les adaptateurs fournis
- **Technologie de la roue libre** : Instant Drive 360
- **Roue libre** : Shimano HG route

### POIDS ROUES

655