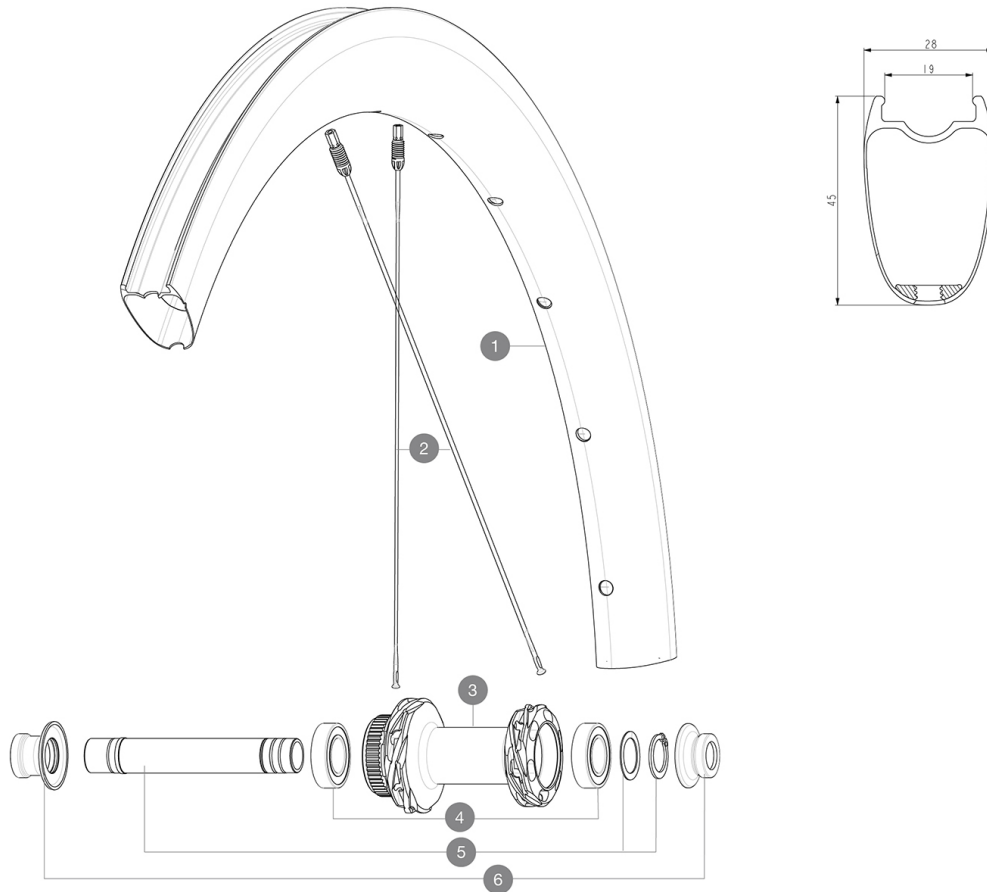


MAVIC **COSMIC SLR 45 DISC****RÉFÉRENCES ROUES**

F93061 COS SLR45 CL 700 12X100

CATÉGORIE ASTM 2 : route et chemins, sauts d'obstacle, hauteur inférieure à 15 cm
 Pour optimiser la longévité des roues, Mavic recommande que le poids maximal supporté par les roues ne dépasse pas 120 kg, poids du vélo inclus
 Largeurs de pneu recommandées : 25 à 32 mm
 Pression max. : se référer aux indications sur la roue et le pneu. Si elles sont différentes, choisir la plus faible
 Maximum tyre pressure: 6.75bar/97PSI with a 23mm tyre - 3.8bar/55PSI with a 62mm tyre

**JANTES**

&nbsp;:

1	V4095015	Kit Front/Rear rim Cosmic SLR 45 Disc MY22
---	----------	--

RAYONS

2	V4163701	Kit 12 Front/Rear Cosmic SLR 45 Disc aero stainless spoke 27
---	----------	--

MOYEURS

3	N/A	CORPS DE MOYEU
4	M40129	KIT 2 BEARINGS 6902 15x28x7
5	V2373301	KIT QRM AUTO FRONT AXLE 12mm > 2019

ADAPTATEURS

6	V2374701	KIT FRONT ROAD FORK REST 12mm FOR J BENT DISC HUB
	V2680301	Kit Ft Road Adapter 12 >> 9mm

MAVIC COSMIC SLR 45 DISC

LIVRE AVEC

Valve et accessoires UST (129 Å 838 Å 01)	
Valve et accessoires UST (129 Å 838 Å 01)	
Valve et accessoires UST (129 Å 838 Å 01)	
ClÃ© Å rayons Fore	
Guide utilisateur	
Guide utilisateur	
Guide utilisateur	

COMPATIBILITE

Roue libre Å : Shimano/Sram, convertible en Campagnolo ED11, N3W et XD-R avec des corps de roue libre en option	
Roue libre Å : Shimano/Sram, convertible en Campagnolo ED11, N3W et XD-R avec des corps de roue libre en option	
Axe avant Å : axe traversant 12 Å x Å 100, aisÃ©ment convertible en blocage rapide au moyen d'adaptateurs vendus en option. Incompatible avec les axes	
Axe avant Å : axe traversant 12 Å x Å 100, aisÃ©ment convertible en blocage rapide au moyen d'adaptateurs vendus en option. Incompatible avec les axes	
Corps de roue libre: convertible SRAM XD route (kit V2580101 vendu sÃ©parÃ©ment)	
Axe arriÃ©re Å : axe traversant de 12 Å mm, convertible en blocage rapide au moyen d'adaptateurs en option et en remplaÃ§ant l'axe	
Axe arriÃ©re Å : axe traversant de 12 Å mm, convertible en blocage rapide au moyen d'adaptateurs en option et en remplaÃ§ant l'axe	
Corps de roue libre: convertible SHIMANO HG light route (kit V3850101 vendu sÃ©parÃ©ment)	
Corps de roue libre: convertible SHIMANO MS (kit V3990101 vendu sÃ©parÃ©ment)	
Corps de roue libre: convertible CAMPAGNOLO ED (kit V3440101 vendu sÃ©parÃ©ment)	
Corps de roue libre: convertible CAMPAGNOLO N3W (kit V4270101 vendu sÃ©parÃ©ment)	

SpÃ©cifications

JANTES

- **MatÃ©riau** : 100 Å % fibre de carbone avec une couche extÃ©rieure UD Å²
- **MatÃ©riau** : 100 Å % fibre de carbone
- **MatÃ©riau** : 100 Å % fibre de carbone avec une couche extÃ©rieure UD Å²
- **Hauteur** : 45 Å mm
- **MatÃ©riau** : 100 Å % fibre de carbone avec une couche extÃ©rieure UD Å²
- **MatÃ©riau** : 100 Å % fibre de carbone
- Profil spÃ©cifique pour frein Å disque
- **Pneumatique** : UST Å Tubeless et chambre Å air
- **Largeur interne** : 19 Å mm
- **Taille ETRTO** : 622 Å x Å 19TC
- **Hauteur** : 45 Å mm
- **Hauteur** : 45 Å mm
- **Largeur interne** : 19 Å mm
- Profil spÃ©cifique pour frein Å disque
- Technologie tubeless sans fond de jante Fore Carbon
- **Pneumatique** : UST Å Tubeless et chambre Å air
- **Largeur interne** : 19 Å mm
- Profil spÃ©cifique pour frein Å disque

MOYEUX

- **MatÃ©riau du corps** : aluminium
- **Corps avant et arriÃ©re** : aluminium
- **Corps avant et arriÃ©re** : aluminium
- **MatÃ©riau de l'axe** : aluminium
- **MatÃ©riau de l'axe** : aluminium
- **Conception du corps** : INFINITY
- Moyeux Infinity
- **Avant** : compatible blocage rapide et axe traversant 12 Å x Å 100
- **Avant** : compatible blocage rapide et axe traversant 12 Å x Å 100
- **ArriÃ©re** : compatible blocage rapide et axe traversant 12 Å x Å 142 et 12 Å x Å 135
- **Standard de disque** : Center Lock Å uniquement
- **ArriÃ©re** : compatible blocage rapide et axe traversant 12 Å x Å 142 et 12 Å x Å 135
- **MatÃ©riau de l'axe** : aluminium
- **Taille de l'axe** : avant 12x100 / arriÃ©re 12x142 - Convertible en blocage rapide avec les adaptateurs fournis
- **Technologie de la roue libre** : Instant Drive 360
- **Roue libre** : Shimano HG route

POIDS ROUES

655