

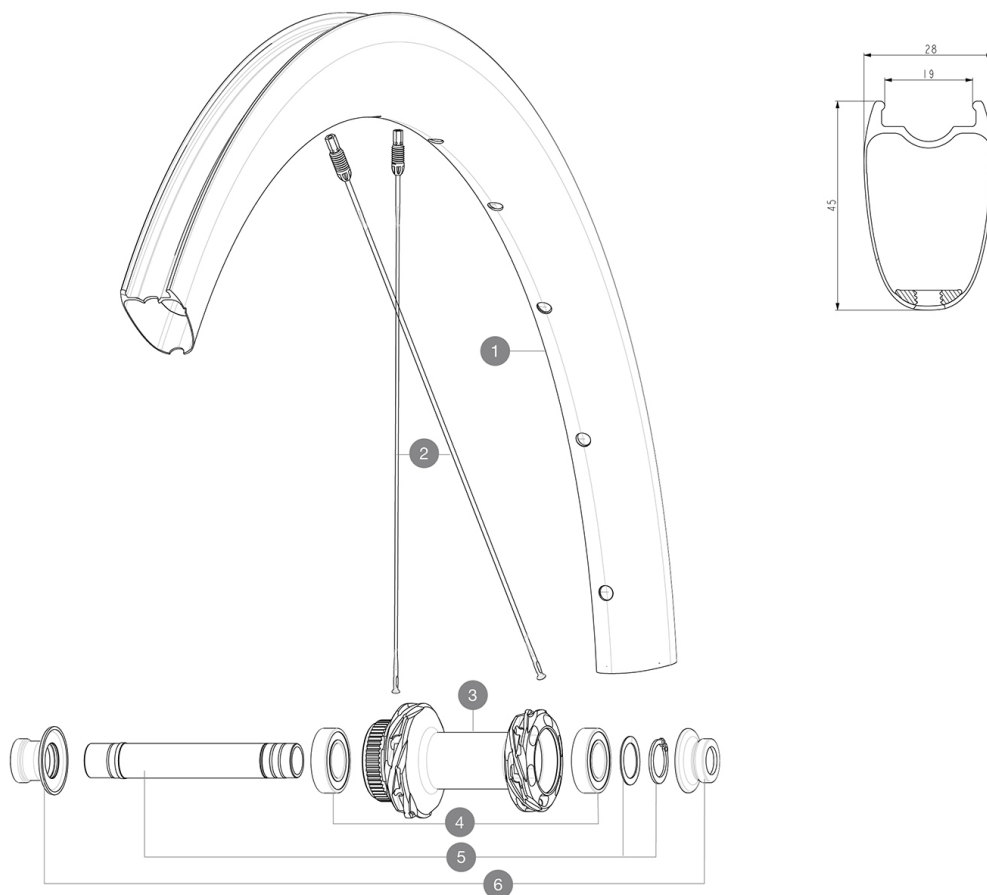
MAVIC COSMIC SLR 45 DISC

1
2022
FRONT

CATÉGORIE ASTM A 24 : route et chemins, sauts d'obstacles d'une hauteur inférieure à 15 cm
Pour optimiser la longévité des roues, Mavic recommande que le poids maximal supporté par les roues ne dépasse pas 120 kg, poids du vélo inclus
Largeurs de pneu recommandées : 25 à 32 mm
Pression max. : se référer aux indications sur la roue et le pneu. Si elles sont différentes, choisir la plus faible
Maximum tyre pressure: 6.75bar/97PSI with a 23mm tyre - 3.8bar/55PSI with a 62mm tyre

RÉFÉRENCES ROUES

F93061 COS SLR45 CL 700 12X100



JANTES



 :

1 V4095015 Kit Front/Rear rim Cosmic SLR 45 Disc MY22

RAYONS

2 V4163701 Kit 12 Front/Rear Cosmic SLR 45 Disc aero stainless spoke 27

MOYEURS

3 N/A CORPS DE MOYEU
4 M40129 KIT 2 BEARINGS 6902 15x28x7
5 V2373301 KIT QRM AUTO FRONT AXLE 12mm > 2019

ADAPTATEURS

6 V2374701 KIT FRONT ROAD FORK REST 12mm FOR J BENT DISC HUB
V2680301 Kit Ft Road Adapter 12 >> 9mm

MAVIC COSMIC SLR 45 DISC

LIVRE AVEC

Valve et accessoires UST (129Å 838Å 01)	
Valve et accessoires UST (129Å 838Å 01)	
Valve et accessoires UST (129Å 838Å 01)	
ClÃ© Å rayons Fore	
Guide utilisateur	
Guide utilisateur	
Guide utilisateur	

COMPATIBILITE

Roue libreÅ : Shimano/Sram, convertible en Campagnolo ED11, N3W et XD-R avec des corps de roue libre en option	
Roue libreÅ : Shimano/Sram, convertible en Campagnolo ED11, N3W et XD-R avec des corps de roue libre en option	
Axe avantÅ : axe traversant 12Å xÅ 100, aisÅ©ment convertible en blocage rapide au moyen dÅ© adaptateurs vendus en option. Incompatible avec les axes	
Axe avantÅ : axe traversant 12Å xÅ 100, aisÅ©ment convertible en blocage rapide au moyen dÅ© adaptateurs vendus en option. Incompatible avec les axes	
Corps de roue libre: convertible SRAM XD route (kit V2580101 vendu sÅ©parement)	
Axe arriÅ©reÅ : axe traversant de 12Å mm, convertible en blocage rapide au moyen dÅ© adaptateurs en option et en remplaÅ©ant lâ© axe	
Axe arriÅ©reÅ : axe traversant de 12Å mm, convertible en blocage rapide au moyen dÅ© adaptateurs en option et en remplaÅ©ant lâ© axe	
Corps de roue libre: convertible SHIMANO HG light route (kit V3850101 vendu sÅ©parement)	
Corps de roue libre: convertible SHIMANO MS (kit V3990101 vendu sÅ©parement)	
Corps de roue libre: convertible CAMPAGNOLO ED (kit V3440101 vendu sÅ©parement)	
Corps de roue libre: convertible CAMPAGNOLO N3W (kit V4270101 vendu sÅ©parement)	

SpÃ©cifications

JANTES

- **MatÃ©riau** : 100Å % fibre de carbone
- **MatÃ©riau** : 100Å % fibre de carbone avec une couche extÃ©rieure UDÅ²
- **MatÃ©riau** : 100Å % fibre de carbone avec une couche extÃ©rieure UDÅ²
- **Hauteur** : 45Å mm
- **MatÃ©riau** : 100Å % fibre de carbone avec une couche extÃ©rieure UDÅ²
- **MatÃ©riau** : 100Å % fibre de carbone
- Profil spÃ©cifique pour frein Å disque
- **Pneumatique** : USTÅ Tubeless et chambre Å air
- **Largeur interne** : 19Å mm
- **Taille ETRTO** : 622Å xÅ 19TC
- **Hauteur** : 45Å mm
- **Hauteur** : 45Å mm
- **Largeur interne** : 19Å mm
- Profil spÃ©cifique pour frein Å disque
- Technologie tubeless sans fond de jante Fore Carbon
- **Pneumatique** : USTÅ Tubeless et chambre Å air
- **Largeur interne** : 19Å mm
- Profil spÃ©cifique pour frein Å disque

MOYEUX

- **MatÃ©riau du corps** : aluminium
- **Corps avant et arriÅ©re** : aluminium
- **Corps avant et arriÅ©re** : aluminium
- **MatÃ©riau de lâ© axe** : aluminium
- **MatÃ©riau de lâ© axe** : aluminium
- Moyeux Infinity
- **Conception du corps** : INFINITY
- **Avant** : compatible blocage rapide et axe traversant 12Å xÅ 100
- **Avant** : compatible blocage rapide et axe traversant 12Å xÅ 100
- **ArriÅ©re** : compatible blocage rapide et axe traversant 12Å xÅ 142 et 12Å xÅ 135
- **Standard de disque** : Center LockÅ© uniquement
- **ArriÅ©re** : compatible blocage rapide et axe traversant 12Å xÅ 142 et 12Å xÅ 135
- **MatÃ©riau de lâ© axe** : aluminium
- **Taille de l'axe** : avant 12x100 / arriÅ©re 12x142 - Convertible en blocage rapide avec les adaptateurs fournis
- **Technologie de la roue libre** : Instant Drive 360
- **Roue libre** : Shimano HG route

POIDS ROUES

655