

# MAVIC COSMIC SLR 45 DISC

1  
2022  
FRONT

ASTM-KATEGORIE 2: fÄ¼r den Einsatz auf Strassen und im Gelände mit SprÄ¼ngen bis zu einer HÄ¼he von 15 cm

Um eine lÄ¼ngere Lebensdauer der LaufrÄ¼der zu erzielen, empfiehlt Mavic als Obergrenze fÄ¼r das Gesamtgewicht von Fahrer, AusrÄ¼stung und Fahrrad: 12

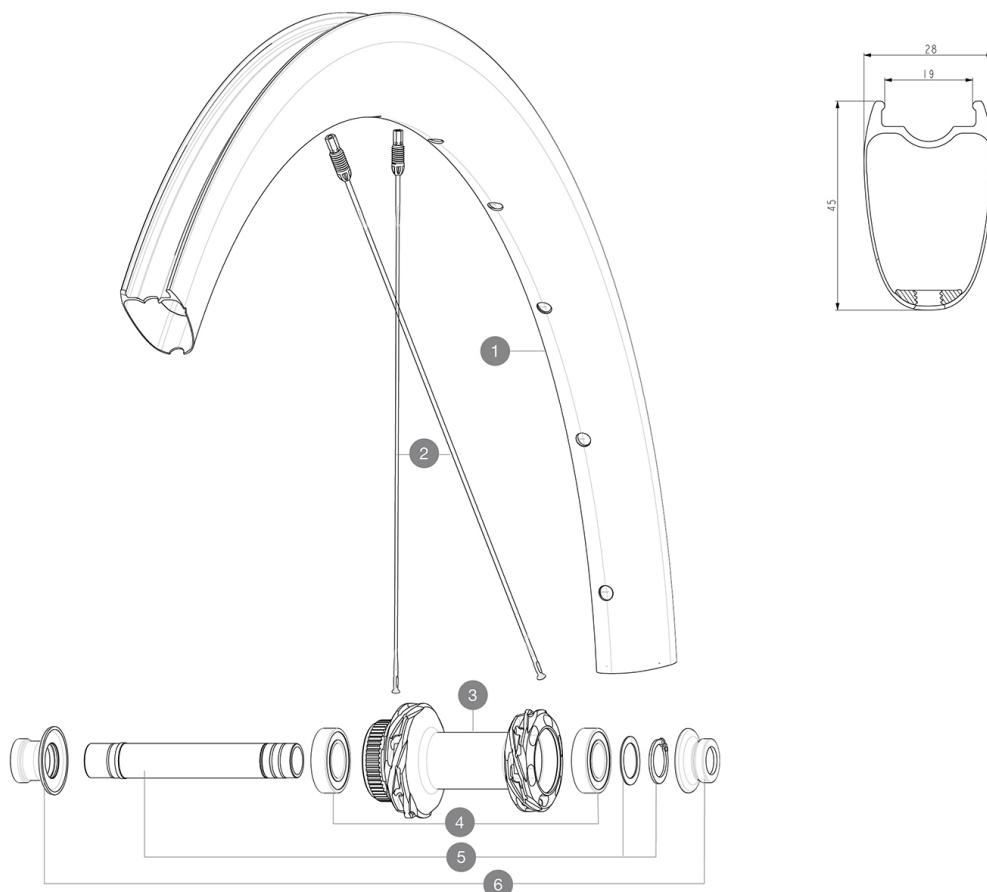
Empfohlene Reifenbreite: 25 bis 32 mm

Max. Reifenluftdruck: siehe Angaben auf LaufrÄ¼der und Reifen. Wenn diese abweichen, gilt stets der niedrigere Wert!

Maximum tyre pressure: 6.75bar/97PSI with a 23mm tyre - 3.8bar/55PSI with a 62mm tyre

## REFERENZEN RÄ¼DER

F93061 COS SLR45 CL 700 12X100



## RIMS



&NBSP;:

1 V4095015 Kit Front/Rear rim Cosmic SLR 45 Disc MY22

## SPOKES

2 V4163701 Kit 12 Front/Rear Cosmic SLR 45 Disc aero stainless spoke 27

## HUB SHELLS

3	N/A	NABENKÖRPER
4	M40129	KIT 2 BEARINGS 6902 15x28x7
5	V2373301	KIT QRM AUTO FRONT AXLE 12mm > 2019

## ADAPTERS

6	V2374701	KIT FRONT ROAD FORK REST 12mm FOR J BENT DISC HUB
	V2680301	"Kit Ft Road Adapter 12 >> 9mm"

# MAVIC COSMIC SLR 45 DISC

## GELIEFERT MIT

UST-Ventil und Zubehör (129 838 01)	
UST-Ventil und Zubehör (129 838 01)	
UST-Ventil und Zubehör (129 838 01)	
Fore-Speichenschlüssel	
Bedienungsanleitung	
Bedienungsanleitung	
Bedienungsanleitung	

## COMPATIBILITY

Freilauf: Shimano/Sram HG (mit optionalem Freilaufkörper umrüstbar für Campagnolo oder Sram XD-R)	
Freilauf: Shimano/Sram HG (mit optionalem Freilaufkörper umrüstbar für Campagnolo oder Sram XD-R)	
HR-Achse: 12x142-mm-Steckachse, umrüstbar auf Schnellspanner (mit optionalen Adaptern und Austauschachse)	
VR-Achse: 12x100-mm-Steckachse, einfach umrüstbar auf Schnellspanner mittels optionaler Adapter. Nicht kompatibel mit 15-mm-Steckachsen.	
VR-Achse: 12x100-mm-Steckachse, einfach umrüstbar auf Schnellspanner mittels optionaler Adapter. Nicht kompatibel mit 15-mm-Steckachsen.	
Freilaufkörper: SRAM XD Straeve-Konverter (Kit V2580101 separat erhältlich)	
HR-Achse: 12x142-mm-Steckachse, umrüstbar auf Schnellspanner (mit optionalen Adaptern und Austauschachse)	
Freilaufkörper: SHIMANO HG light Straeve-Konverter (Kit V3850101 separat erhältlich)	
Freilaufkörper: SHIMANO MS-Konverter (Kit V3990101 separat erhältlich)	
Freilaufkörper: CAMPAGNOLO ED-Konverter (Kit V3440101 separat erhältlich)	
Freilaufkörper: CAMPAGNOLO N3W-Konverter (Kit V4270101 separat erhältlich)	

## Specifications

### FELGEN

- **Material** : 100% Carbon
  - **Material** : 100% Carbon mit UD<sup>2</sup>-Finish
  - **Material** : 100% Carbon mit UD<sup>2</sup>-Finish
  - **Profilhöhe** : 45 mm
  - **Material** : 100% Carbon mit UD<sup>2</sup>-Finish
  - **Material** : 100% Carbon
- Felgenprofil für Scheibenbremsen optimiert
- **Bereifung** : UST Tubeless oder Drahtreifen
  - **Maulweite** : 19 mm
  - **ETRTO-Größe** : 622x19tc (Rennrad)
  - **Profilhöhe** : 45 mm
  - **Profilhöhe** : 45 mm
  - **Maulweite** : 19 mm
- Felgenprofil für Scheibenbremsen optimiert
- Fore Carbon Tubeless-Technologie (ohne Felgenband)

- **Bereifung** : UST Tubeless oder Drahtreifen
  - **Maulweite** : 19 mm
- Felgenprofil für Scheibenbremsen optimiert
- **ETRTO-Größe** : 622x19tc (Rennrad)
  - **ETRTO-Größe** : 622x19tc (Rennrad)
  - **Bereifung** : UST Tubeless oder Drahtreifen

Fore Carbon Tubeless-Technologie (ohne Felgenband) / Update date: 2023-11-21  
Fore Carbon Tubeless-Technologie (ohne

### RADNABE

- **Körpermaterial** : aluminium
- **Nabenkörper (VR und HR)** : Aluminium
- **Nabenkörper (VR und HR)** : Aluminium
- **Achs-Material (VR und HR)** : Aluminium
- **Achs-Material (VR und HR)** : Aluminium
- Infinity Hub
- **Körperdesign** : INFINITY
- **VR** : kompatibel mit Schnellspanner und 12x100-mm-Steckachse
- **VR** : kompatibel mit Schnellspanner und 12x100-mm-Steckachse
- **HR-Achse** : kompatibel mit Schnellspanner, 12x135- und 12x142-mm-Steckachsen
- **Standard Disc** : nur Center Lock
- **HR-Achse** : kompatibel mit Schnellspanner, 12x135- und 12x142-mm-Steckachsen
- **Achs-Material (VR und HR)** : Aluminium
- **Achsgröße** : vorne 12x100 / hinten 12x142 - Mit den mitgelieferten Adaptern in einen Schnellspanner umwandelbar
- **Freilauftechnologie** : Instant Drive 360
- **Freilauf** : Shimano HG Straeve
- **Technologie der Lager** : QRM automatische einstellung - abgedichtete patrone
- Infinity Hub

### RADGEWICHTE

655