

MAVIC **COSMIC SLR 45 DISC**

CATEGORÍA ASTM 2: carretera y MTB con saltos de menos de 15 Å cm

Para una mayor duraci3n de la rueda, Mavic recomienda que el peso total soportado por las ruedas no supere los 120kg, bicicleta incluida

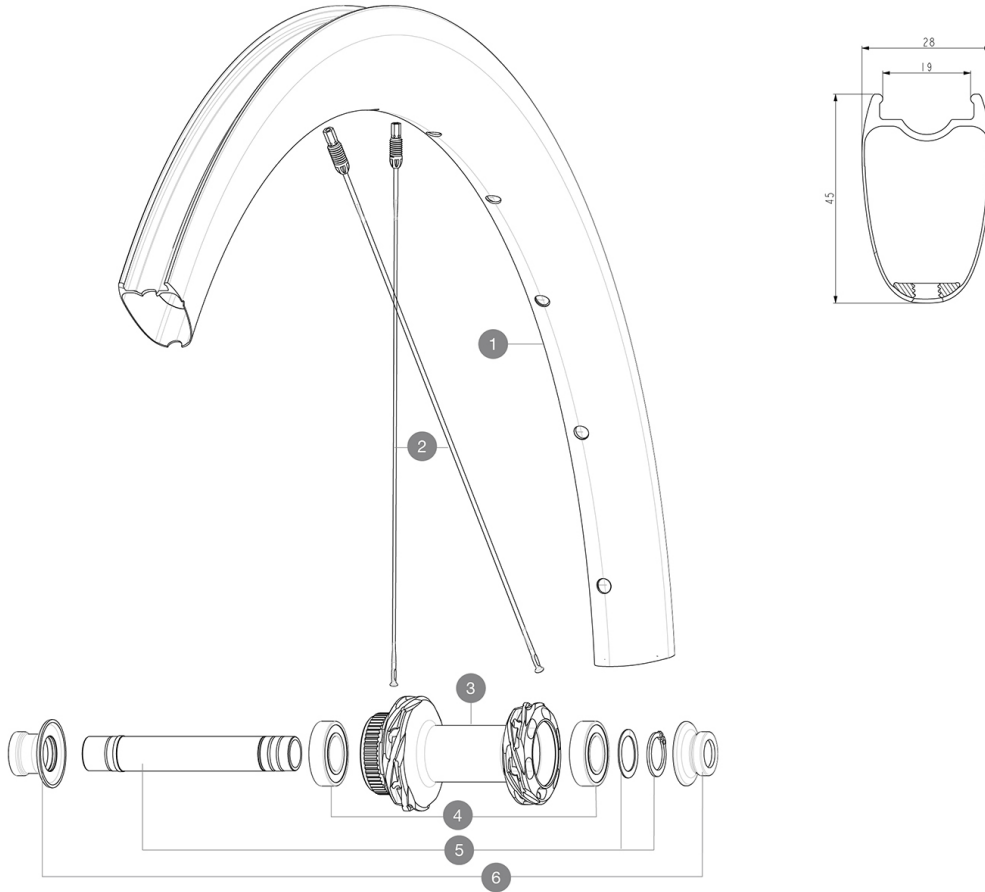
TamaÅos de neum3tico recomendados: de 25 a 32 Å mm

Presi3n m3xima: consulta las indicaciones en la rueda y el neum3tico. Si son distintas, utiliza la menor de las dos.

Maximum tyre pressure: 6.75bar/97PSI with a 23mm tyre - 3.8bar/55PSI with a 62mm tyre

RUEDAS REFERENCIAS

F93061 COS SLR45 CL 700 12X100

**RIMS**

&NBSP;:

1 V4095015 Kit Front/Rear rim Cosmic SLR 45 Disc MY22

SPOKES

2 V4163701 Kit 12 Front/Rear Cosmic SLR 45 Disc aero stainless spoke 27

HUB SHELLS

3 N/A CUERPO DE BUJE
4 M40129 KIT 2 BEARINGS 6902 15x28x7
5 V2373301 KIT QRM AUTO FRONT AXLE 12mm > 2019

ADAPTERS

6 V2374701 KIT FRONT ROAD FORK REST 12mm FOR J BENT DISC HUB
 V2680301 "Kit Ft Road Adapter 12 >> 9mm"

ENTREGADO CON

Válvula UST y accesorios (129 838 01)	
Válvula UST y accesorios (129 838 01)	
Válvula UST y accesorios (129 838 01)	
Llave de ajuste Fore	
Guía del usuario	
Guía del usuario	
Guía del usuario	

COMPATIBILITY

Rueda libre: Shimano/Sram, convertible a Campagnolo y XD-R con núcleos opcionales	
Rueda libre: Shimano/Sram, convertible a Campagnolo y XD-R con núcleos opcionales	
Eje delantero: eje pasante 12x100, fácilmente convertible a cierre rápido con los adaptadores opcionales. No es compatible con ejes pasantes de 15Å	
Eje delantero: eje pasante 12x100, fácilmente convertible a cierre rápido con los adaptadores opcionales. No es compatible con ejes pasantes de 15Å	
Cuerpo rueda libre: convertible SRAM XD carretera (kit V2580101 vendido por separado)	
Eje trasero: eje pasante de 12Å mm, convertible a cierre rápido con adaptadores opcionales y sustitución del eje	
Eje trasero: eje pasante de 12Å mm, convertible a cierre rápido con adaptadores opcionales y sustitución del eje	
Cuerpo rueda libre: convertible SHIMANO HG ligera carretera (kit V3850101 vendido por separado)	
Cuerpo rueda libre: convertible SHIMANO MS (kit V3990101 vendido por separado)	
Cuerpo rueda libre: convertible CAMPAGNOLO ED (kit V3440101 vendido por separado)	
Cuerpo rueda libre: convertible CAMPAGNOLO N3W (kit V4270101 vendido por separado)	

Specifications

LLANTAS

- **Material** : 100Å % fibra de carbono con capa externa de UDÅ²
- **Material** : 100Å % fibra de carbono
- **Material** : 100Å % fibra de carbono con capa externa de UDÅ²
- **Altura** : 45Å mm
- **Material** : 100Å % fibra de carbono con capa externa de UDÅ²
- **Material** : 100Å % fibra de carbono
- Perfil específico para frenos de disco
- **Neumático** : UST Tubeless y con cámara
- **Anchura interior** : 19Å mm
- **Medida ETRTO** : 622x19TC Carretera
- **Altura** : 45Å mm
- **Altura** : 45Å mm
- **Anchura interior** : 19Å mm
- Perfil específico para frenos de disco
- Tecnología Fore Carbon tubeless sin fondo de llanta
- **Neumático** : UST Tubeless y con cámara
- **Anchura interior** : 19Å mm
- Perfil específico para frenos de disco
- **Medida ETRTO** : 622x19TC Carretera
- **Medida ETRTO** : 622x19TC Carretera
- **Neumático** : UST Tubeless y con cámara
- Tecnología Fore Carbon tubeless sin fondo de llanta
- Tecnología Fore Carbon tubeless sin fondo de llanta

BUJE DE LA RUEDA

- **Material del cuerpo** : aluminio
- **Núcleo delantero y trasero** : aluminio
- **Núcleo delantero y trasero** : aluminio
- **Material del eje** : aluminio
- **Material del eje** : aluminio
- **Diseño del cuerpo** : INFINITY
- Bujes Infinity
- **Delantera** : compatible con cierre rápido y eje pasante de 12x100
- **Delantera** : compatible con cierre rápido y eje pasante de 12x100
- **Trasero** : compatible con cierre rápido, 12x142 y 12x135
- **Disco estándar** : sÅlo Center Lock
- **Trasero** : compatible con cierre rápido, 12x142 y 12x135
- **Material del eje** : aluminio
- **Tamaño del eje** : delantero 12x100 / trasero 12x142 - Convertible a cierre rápido con adaptadores suministrados
- **Tecnología de rueda libre** : Instant Drive 360
- **Rueda libre** : Shimano HG carretera
- **Tecnología de rodamientos** : QRM autoajustable - cartucho sellado
- Bujes Infinity
- El buje estÅ disponible solo para rotores de freno

PESOS DE RUEDAS

655