

MAVIC COSMIC SLR 45 DISC

1
2022
FRONT

CATEGORIA ASTM 2: strada e fuoristrada con salti fino a 15 cm

Per una maggiore durata della ruota, Mavic raccomanda che il peso totale sostenuto dalle ruote della bici non superi i 120 kg, bici inclusa

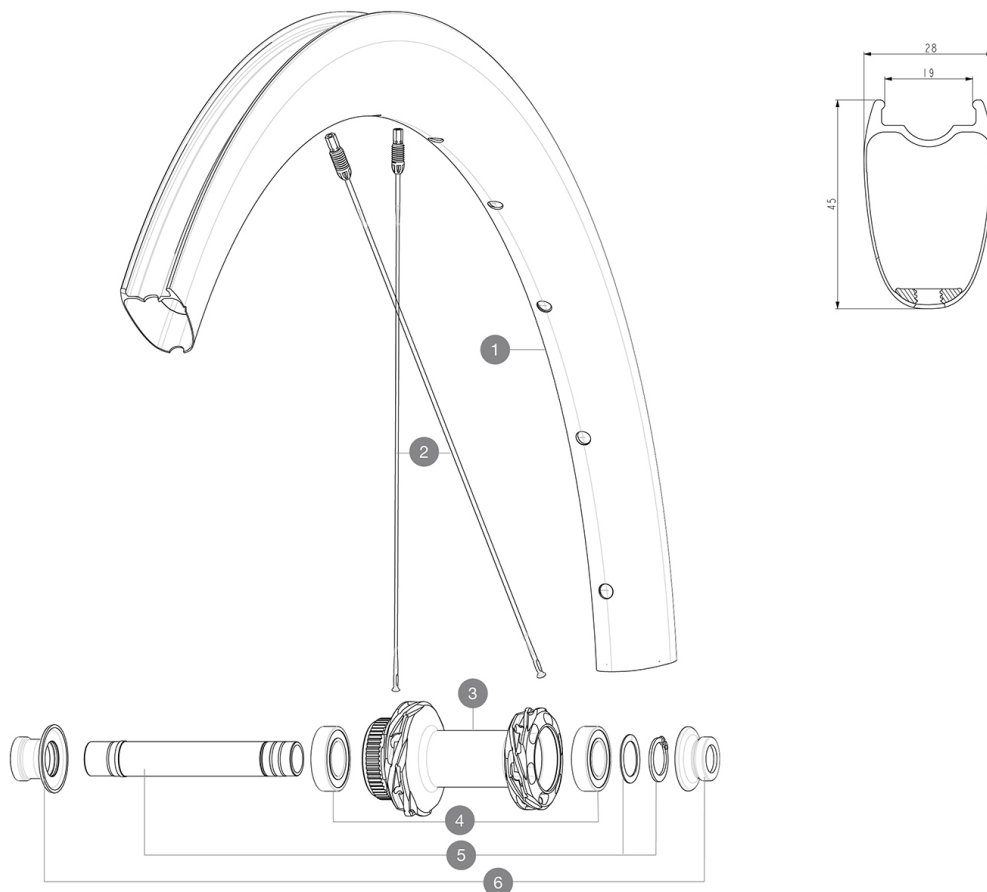
Dimensione pneumatico consigliata: 25-32 mm

Pressione massima: vedi l'indicazione su ruota e pneumatico. Se non coincidono, usa la minore delle due.

Maximum tyre pressure: 6.75bar/97PSI with a 23mm tyre - 3.8bar/55PSI with a 62mm tyre

REFERENZE RUOTE

F93061 COS SLR45 CL 700 12X100



RIMS



&NBSP;:

1 V4095015 Kit Front/Rear rim Cosmic SLR 45 Disc MY22

SPOKES

2 V4163701 Kit 12 Front/Rear Cosmic SLR 45 Disc aero stainless spoke 27

HUB SHELLS

3 N/A CORPO MOZZO
4 M40129 KIT 2 BEARINGS 6902 15x28x7
5 V2373301 KIT QRM AUTO FRONT AXLE 12mm > 2019

ADAPTERS

6 V2374701 KIT FRONT ROAD FORK REST 12mm FOR J BENT DISC HUB
V2680301 "Kit Ft Road Adapter 12 >> 9mm"

VENDUTO CON

Accessori e valvola UST (129 838 01)	
Accessori e valvola UST (129 838 01)	
Accessori e valvola UST (129 838 01)	
Chiave di regolazione Fore	
Guida utente	
Guida utente	
Guida utente	

COMPATIBILITY

Ruota libera: Shimano/Sram, convertibile in Campagnolo e XD-R con corpi trasmissione opzionali	
Ruota libera: Shimano/Sram, convertibile in Campagnolo e XD-R con corpi trasmissione opzionali	
Perno posteriore: perno passante da 12 mm, convertibile in un sistema a bloccaggio rapido tramite gli adattatori opzionali	
Perno posteriore: perno passante da 12 mm, convertibile in un sistema a bloccaggio rapido tramite gli adattatori opzionali	
Perno anteriore: perno passante da 12x100, facilmente convertibile in un sistema a bloccaggio rapido con adattatori opzionali. Non compatibile con i p	
Perno anteriore: perno passante da 12x100, facilmente convertibile in un sistema a bloccaggio rapido con adattatori opzionali. Non compatibile con i p	
Corpo ruota libera: convertibile SRAM XD strada (kit V2580101 venduto separatamente)	
Corpo ruota libera: convertibile SHIMANO HG light strada (kit V3850101 venduto separatamente)	
Corpo ruota libera: convertibile SHIMANO MS (kit V3990101 venduto separatamente)	
Corpo ruota libera: convertibile CAMPAGNOLO ED (kit V3440101 venduto separatamente)	
Corpo ruota libera: convertibile CAMPAGNOLO N3W (kit V4270101 venduto separatamente)	

Specifications

CERCHIONI

- **Materiale** : 100% fibra di carbonio
- **Materiale** : 100% fibra di carbonio con strato esterno UDÅ²
- **Altezza** : 45 mm
- **Materiale** : 100% fibra di carbonio con strato esterno UDÅ²
- **Materiale** : 100% fibra di carbonio con strato esterno UDÅ²
- **Materiale** : 100% fibra di carbonio

Profilo specifico per freni a disco

- **Pneumatico** : UST tubeless e camera d'aria
- **Larghezza interna** : 19 mm
- **Misura ETRTO** : 622x19TC Road
- **Altezza** : 45 mm
- **Altezza** : 45 mm
- **Larghezza interna** : 19 mm

Profilo specifico per freni a disco

Tecnologia tubeless senza flap Fore Carbon

- **Pneumatico** : UST tubeless e camera d'aria

Profilo specifico per freni a disco

- **Misura ETRTO** : 622x19TC Road

Profilo specifico per freni a disco

- **Misura ETRTO** : 622x19TC Road

Profilo specifico per freni a disco

- **Pneumatico** : UST tubeless e camera d'aria

Tecnologia tubeless senza flap Fore Carbon

MOZZO

- **Materiale del corpo** : alluminio
- **Corpo anteriore e posteriore** : alluminio
- **Corpo anteriore e posteriore** : alluminio
- **Materiale perno** : alluminio
- **Materiale perno** : alluminio

Mozzi Infinity

- **Design del corpo** : INFINITY

• **Anteriore** : compatibile con sistema a bloccaggio rapido e perno passante da 12x100

• **Anteriore** : compatibile con sistema a bloccaggio rapido e perno passante da 12x100

• **Posteriore** : bloccaggio rapido, compatibile con 12x142 e 12x135

• **Disco standard** : solo Center Lock

• **Posteriore** : bloccaggio rapido, compatibile con 12x142 e 12x135

• **Materiale perno** : alluminio

• **Dimensioni dell'asse** : anteriore 12x100 / posteriore 12x142 - Trasformabile in sgancio rapido con gli adattatori in dotazione

• **Tecnologia ruota libera** : Instant Drive 360

• **Ruota libera** : Shimano HG strada

• **Tecnologia dei cuscinetti** : QRM autoregolazione

- cartuccia sigillata

Mozzi Infinity

PESI RUOTE

655