

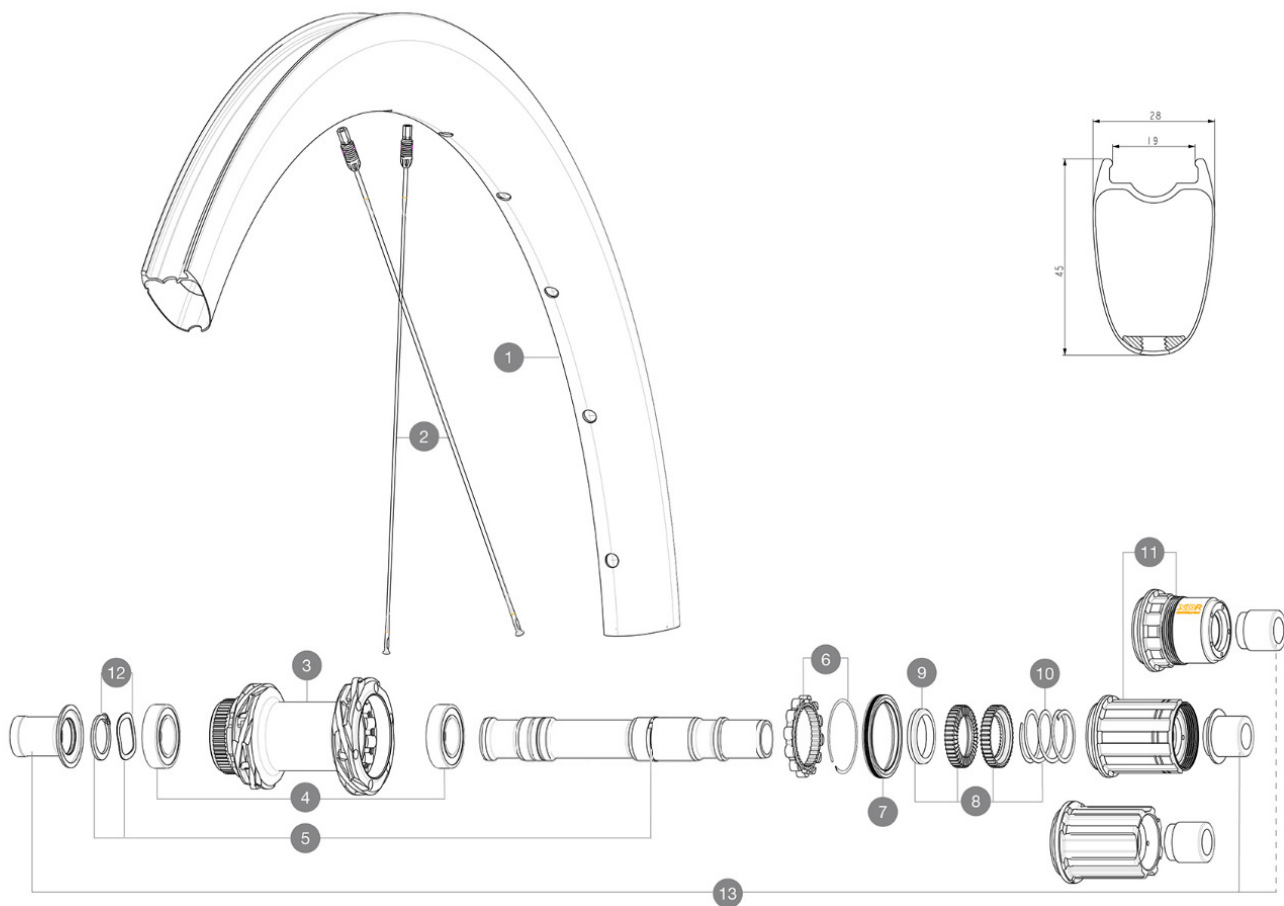
MAVIC COSMIC SLR 45 DISC

1
2022
REAR

CATÉGORIE ASTM 2A : route et chemins, sauts d'obstacles
 Pour optimiser la longévité des roues, Mavic recommande que le poids maximal supporté par les roues ne dépasse pas 120 kg, poids du vélo inclus
 Largeurs de pneu recommandées : 25 à 32 mm
 Pression max. : se référer aux indications sur la roue et le pneu. Si elles sont différentes, choisir la plus faible
 Maximum tyre pressure: 6.75bar/97PSI with a 23mm tyre - 3.8bar/55PSI with a 62mm tyre

RÉFÉRENCES ROUES

R41291 COS SLR45 CL 700 12X142 M11 R42071 COS SLR45 CL 700 12X142 XDR



JANTES



&NBSP::

1 V4095015 Kit Front/Rear rim Cosmic SLR 45 Disc MY22

RAYONS

2 V4163701 Kit 12 Front/Rear Cosmic SLR 45 Disc aero stainless spoke 27

MOYEURS

3	N/A	CORPS DE MOYEU
4	M40076	HUB BEARINGS 17x30x7 6903 x 2
5	V00046431	KIT AXE ID360 142LIGHT CL+CIR
6	V2252701	KIT ID360 INSERT SHAPED EAR LOBE > 2017
7	V00063631	Kit ID360 seal version 2 (larger)
8	V2251701	ID360 2 RATCHETS + SPRING + GREASE
9	V2500501	Kit 3 ID360 pad for noise reduction
10	V2251801	KIT 3 ID360 ROAD SPRINGS
11	V3440101	ED11 Freewheel Body ID360
11	V3430101	HG11 Freewheel Body ID360
11	V2580101	FREEHUB BODY XD Road ID360
12	V2373001	KIT ADJUST. SYSTEM QRM AUTO ID360 for 17x30x7 bearing

OPTIONS

V2373401 KIT ID360 135/142 DCL L1 AXLE WITH CLIP

ADAPTATEURS

13	V3811001	KIT ROAD ID360 RR CL ENDCAP (12MM)
	V2510901	ID360 EVO REAR AXLE ADAPTERS 12x135mm DCL & D6T
	V2510801	ID360 EVO REAR AXLE ADAPTERS 9x135mm DCL & D6T
	V2510701	ID360 EVO REAR AXLE ADAPTERS 12x142mm DCL & D6T

MAVIC COSMIC SLR 45 DISC

LIVRE AVEC

Valve et accessoires UST (129Å 838Å 01)	
Valve et accessoires UST (129Å 838Å 01)	
Valve et accessoires UST (129Å 838Å 01)	
ClÃ© Å rayons Fore	
Guide utilisateur	
Guide utilisateur	
Guide utilisateur	

COMPATIBILITE

Roue libreÅ : Shimano/Sram, convertible en Campagnolo ED11, N3W et XD-R avec des corps de roue libre en option	
Roue libreÅ : Shimano/Sram, convertible en Campagnolo ED11, N3W et XD-R avec des corps de roue libre en option	
Axe arriÃ©reÅ : axe traversant de 12Å mm, convertible en blocage rapide au moyen d'adaptateurs en option et en remplaçant l'axe	
Axe arriÃ©reÅ : axe traversant de 12Å mm, convertible en blocage rapide au moyen d'adaptateurs en option et en remplaçant l'axe	
Axe avantÅ : axe traversant 12Å xÅ 100, aisément convertible en blocage rapide au moyen d'adaptateurs vendus en option. Incompatible avec les axes	
Axe avantÅ : axe traversant 12Å xÅ 100, aisément convertible en blocage rapide au moyen d'adaptateurs vendus en option. Incompatible avec les axes	
Corps de roue libre: convertible SRAM XD route (kit V2580101 vendu séparément)	
Corps de roue libre: convertible SHIMANO HG light route (kit V3850101 vendu séparément)	
Corps de roue libre: convertible SHIMANO MS (kit V3990101 vendu séparément)	
Corps de roue libre: convertible CAMPAGNOLO ED (kit V3440101 vendu séparément)	
Corps de roue libre: convertible CAMPAGNOLO N3W (kit V4270101 vendu séparément)	

Spécifications

JANTES

- **Matériau** : 100% fibre de carbone
- **Matériau** : 100% fibre de carbone avec une couche extérieure UD²
- **Matériau** : 100% fibre de carbone avec une couche extérieure UD²
- **Hauteur** : 45 mm
- **Matériau** : 100% fibre de carbone avec une couche extérieure UD²
- **Matériau** : 100% fibre de carbone
- Profil spécifique pour frein à disque
- **Pneumatique** : USTÅ Tubeless et chambre à air
- **Largeur interne** : 19 mm
- **Taille ETRTO** : 622Å xÅ 19TC
- **Hauteur** : 45 mm
- **Hauteur** : 45 mm
- **Largeur interne** : 19 mm
- Profil spécifique pour frein à disque
- Technologie tubeless sans fond de jante Fore Carbon
- **Pneumatique** : USTÅ Tubeless et chambre à air
- **Largeur interne** : 19 mm
- Profil spécifique pour frein à disque

MOYEURS

- **Matériau du corps** : aluminium
- **Corps avant et arrière** : aluminium
- **Corps avant et arrière** : aluminium
- **Matériau de l'axe** : aluminium
- **Matériau de l'axe** : aluminium
- Moyeux Infinity
- **Conception du corps** : INFINITY
- **Avant** : compatible blocage rapide et axe traversant 12Å xÅ 100
- **Avant** : compatible blocage rapide et axe traversant 12Å xÅ 100
- **Arrière** : compatible blocage rapide et axe traversant 12Å xÅ 142 et 12Å xÅ 135
- **Arrière** : compatible blocage rapide et axe traversant 12Å xÅ 142 et 12Å xÅ 135
- **Standard de disque** : Center Lock uniquement
- **Matériau de l'axe** : aluminium
- **Taille de l'axe** : avant 12x100 / arrière 12x142 - Convertible en blocage rapide avec les adaptateurs fournis
- **Technologie de la roue libre** : Instant Drive 360
- **Roue libre** : Shimano HG route

POIDS ROUES

785