

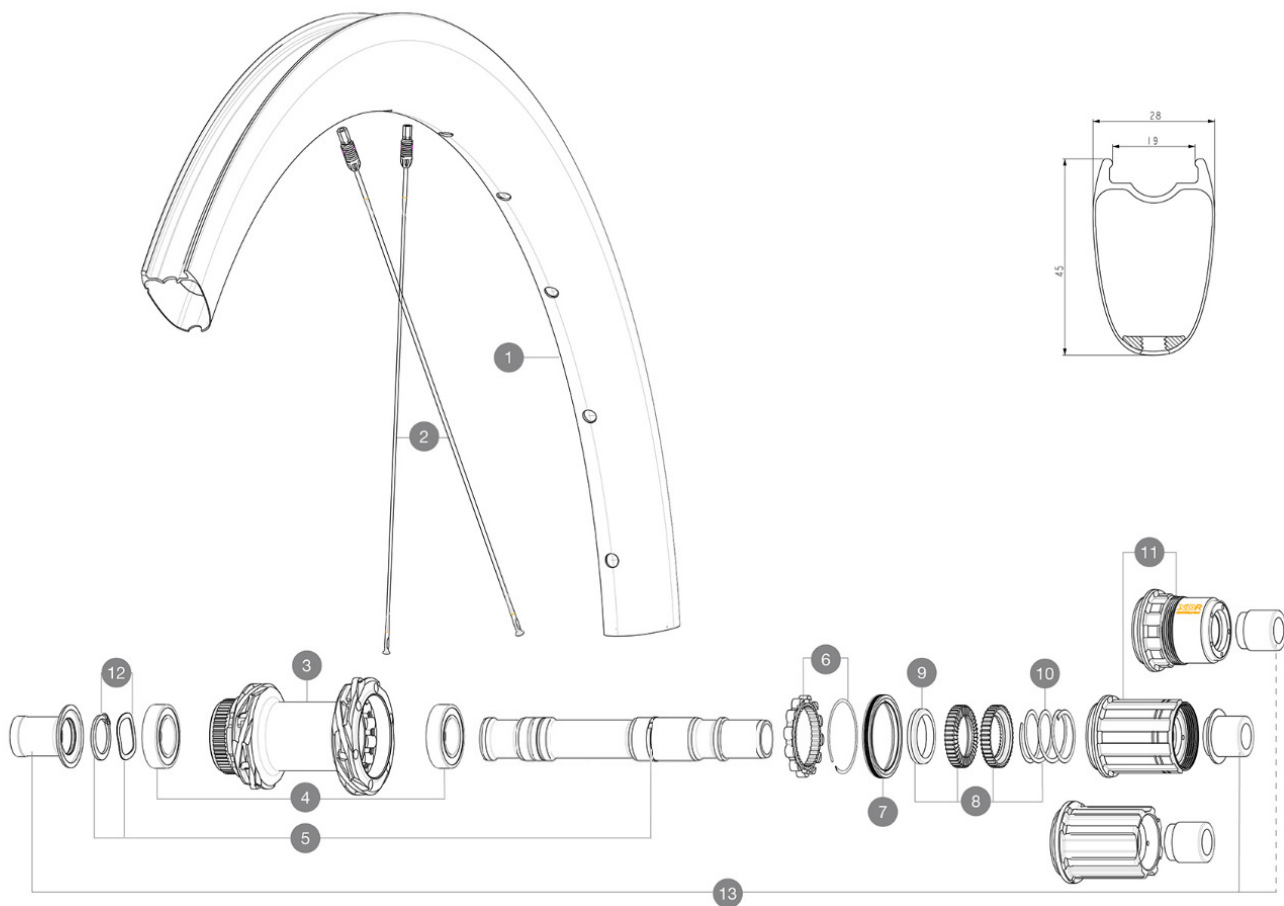
MAVIC COSMIC SLR 45 DISC

1
2022
REAR

CATÉGORIE ASTM A 24 : route et chemins, sauts d'obstacles
 Pour optimiser la longévité des roues, Mavic recommande que le poids maximal supporté par les roues ne dépasse pas 120 kg, poids du vélo inclus
 Largeurs de pneu recommandées : 25 à 32 mm
 Pression max. : se référer aux indications sur la roue et le pneu. Si elles sont différentes, choisir la plus faible
 Maximum tyre pressure: 6.75bar/97PSI with a 23mm tyre - 3.8bar/55PSI with a 62mm tyre

RÉFÉRENCES ROUES

R41291 COS SLR45 CL 700 12X142 M11 R42071 COS SLR45 CL 700 12X142 XDR



JANTES



&NBSP;:

1 V4095015 Kit Front/Rear rim Cosmic SLR 45 Disc MY22

RAYONS

2 V4163701 Kit 12 Front/Rear Cosmic SLR 45 Disc aero stainless spoke 27

MOYEURS

| | | |
|----|-----------|---|
| 3 | N/A | CORPS DE MOYEU |
| 4 | M40076 | HUB BEARINGS 17x30x7 6903 x 2 |
| 5 | V00046431 | KIT AXE ID360 142LIGHT CL+CIR |
| 6 | V2252701 | KIT ID360 INSERT SHAPED EAR LOBE > 2017 |
| 7 | V00063631 | Kit ID360 seal version 2 (larger) |
| 8 | V2251701 | ID360 2 RATCHETS + SPRING + GREASE |
| 9 | V2500501 | Kit 3 ID360 pad for noise reduction |
| 10 | V2251801 | KIT 3 ID360 ROAD SPRINGS |
| 11 | V3440101 | ED11 Freewheel Body ID360 |
| 11 | V3430101 | HG11 Freewheel Body ID360 |
| 11 | V2580101 | FREEHUB BODY XD Road ID360 |
| 12 | V2373001 | KIT ADJUST. SYSTEM QRM AUTO ID360 for 17x30x7 bearing |

OPTIONS

V2373401 KIT ID360 135/142 DCL L1 AXLE WITH CLIP

ADAPTATEURS

| | | |
|----|----------|---|
| 13 | V3811001 | KIT ROAD ID360 RR CL ENDCAP (12MM) |
| | V2510901 | ID360 EVO REAR AXLE ADAPTERS 12x135mm DCL & D6T |
| | V2510801 | ID360 EVO REAR AXLE ADAPTERS 9x135mm DCL & D6T |
| | V2510701 | ID360 EVO REAR AXLE ADAPTERS 12x142mm DCL & D6T |

MAVIC COSMIC SLR 45 DISC

LIVRE AVEC

| | |
|--|--|
| Valve et accessoires UST (129 Å 838 Å 01) | |
| Valve et accessoires UST (129 Å 838 Å 01) | |
| Valve et accessoires UST (129 Å 838 Å 01) | |
| ClÃ© Å rayons Fore | |
| Guide utilisateur | |
| Guide utilisateur | |
| Guide utilisateur | |

COMPATIBILITE

| | |
|---|--|
| Roue libre Å : Shimano/Sram, convertible en Campagnolo ED11, N3W et XD-R avec des corps de roue libre en option | |
| Roue libre Å : Shimano/Sram, convertible en Campagnolo ED11, N3W et XD-R avec des corps de roue libre en option | |
| Axe arriÃ©re Å : axe traversant de 12 Å mm, convertible en blocage rapide au moyen d'adaptateurs en option et en remplaçant l'axe | |
| Axe arriÃ©re Å : axe traversant de 12 Å mm, convertible en blocage rapide au moyen d'adaptateurs en option et en remplaçant l'axe | |
| Axe avant Å : axe traversant 12 Å x Å 100, aisément convertible en blocage rapide au moyen d'adaptateurs vendus en option. Incompatible avec les axes | |
| Axe avant Å : axe traversant 12 Å x Å 100, aisément convertible en blocage rapide au moyen d'adaptateurs vendus en option. Incompatible avec les axes | |
| Corps de roue libre: convertible SRAM XD route (kit V2580101 vendu séparément) | |
| Corps de roue libre: convertible SHIMANO HG light route (kit V3850101 vendu séparément) | |
| Corps de roue libre: convertible SHIMANO MS (kit V3990101 vendu séparément) | |
| Corps de roue libre: convertible CAMPAGNOLO ED (kit V3440101 vendu séparément) | |
| Corps de roue libre: convertible CAMPAGNOLO N3W (kit V4270101 vendu séparément) | |

Spécifications

JANTES

- **Matériau** : 100 % fibre de carbone avec une couche extérieure UD²
- **Matériau** : 100 % fibre de carbone
- **Matériau** : 100 % fibre de carbone avec une couche extérieure UD²
- **Hauteur** : 45 mm
- **Matériau** : 100 % fibre de carbone avec une couche extérieure UD²
- **Matériau** : 100 % fibre de carbone
- Profil spécifique pour frein Å disque
- **Pneumatique** : UST Å Tubeless et chambre Å air
- **Largeur interne** : 19 mm
- **Taille ETRTO** : 622 x Å 19TC
- **Hauteur** : 45 mm
- **Hauteur** : 45 mm
- **Largeur interne** : 19 mm
- Profil spécifique pour frein Å disque
- Technologie tubeless sans fond de jante Fore Carbon
- **Pneumatique** : UST Å Tubeless et chambre Å air
- **Largeur interne** : 19 mm
- Profil spécifique pour frein Å disque

MOYEUX

- **Matériau du corps** : aluminium
- **Corps avant et arriÃ©re** : aluminium
- **Corps avant et arriÃ©re** : aluminium
- **Matériau de l'axe** : aluminium
- **Matériau de l'axe** : aluminium
- Moyeux Infinity
- **Conception du corps** : INFINITY
- **Avant** : compatible blocage rapide et axe traversant 12 Å x Å 100
- **Avant** : compatible blocage rapide et axe traversant 12 Å x Å 100
- **ArriÃ©re** : compatible blocage rapide et axe traversant 12 Å x Å 142 et 12 Å x Å 135
- **Standard de disque** : Center Lock Å uniquement
- **ArriÃ©re** : compatible blocage rapide et axe traversant 12 Å x Å 142 et 12 Å x Å 135
- **Matériau de l'axe** : aluminium
- **Taille de l'axe** : avant 12x100 / arriÃ©re 12x142 - Convertible en blocage rapide avec les adaptateurs fournis
- **Technologie de la roue libre** : Instant Drive 360
- **Roue libre** : Shimano HG route

POIDS ROUES

785