

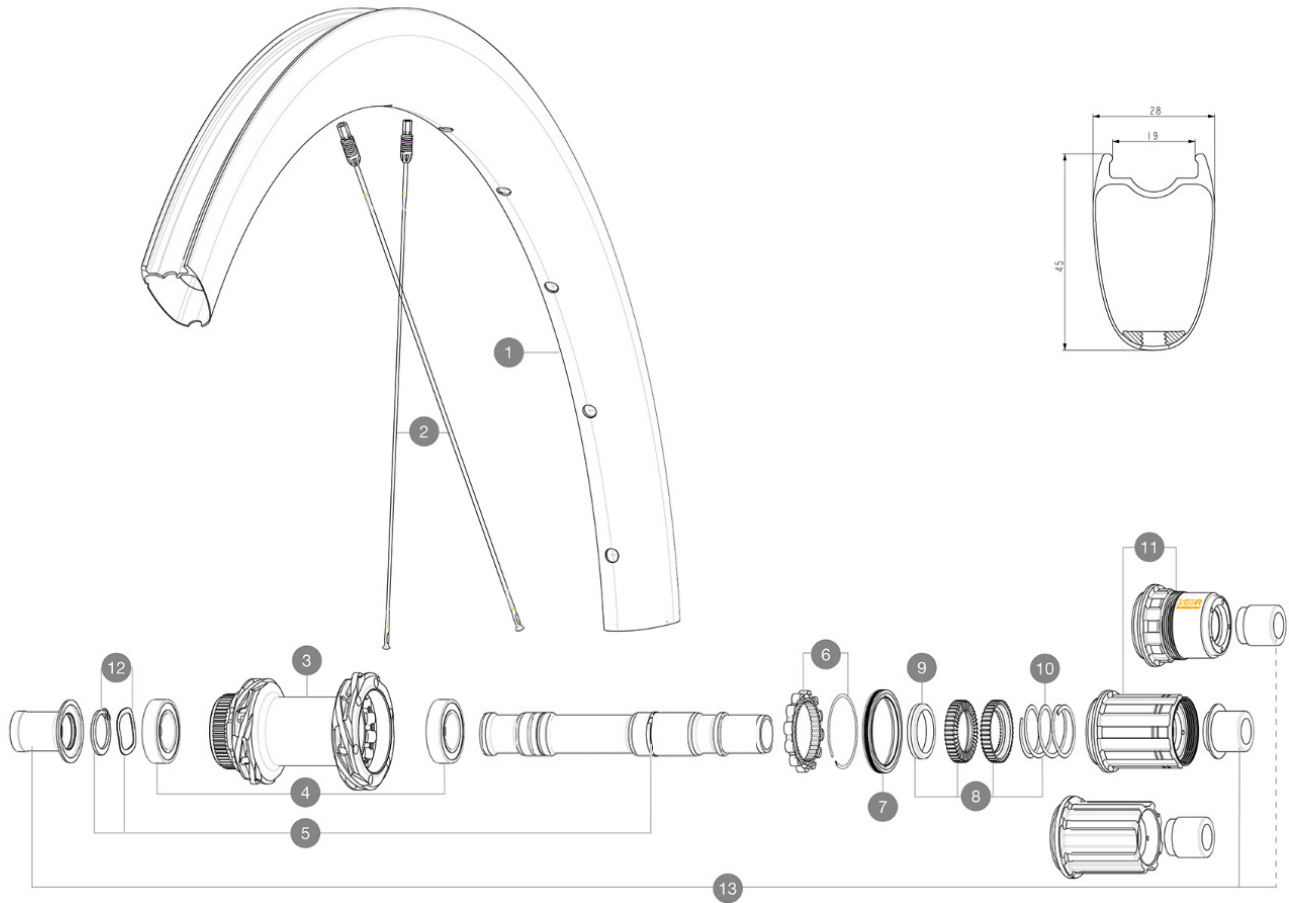
# MAVIC COSMIC SLR 45 DISC

CATÉGORIE ASTM A 24 : route et chemins, sauts d'obstacles, hauteur inférieure à 15 cm  
 Pour optimiser la longévité des roues, Mavic recommande que le poids maximal supporté par les roues ne dépasse pas 120 kg, poids du vélo inclus  
 Largeurs de pneu recommandées : 25 à 32 mm  
 Pression max. : se référer aux indications sur la roue et le pneu. Si elles sont différentes, choisir la plus faible  
 Maximum tyre pressure: 6.75bar/97PSI with a 23mm tyre - 3.8bar/55PSI with a 62mm tyre

## RÉFÉRENCES ROUES

R41291 COS SLR45 CL 700 12X142 M11

R42071 COS SLR45 CL 700 12X142 XDR



## JANTES



&amp;NBSP;:

1	V4095015	Kit Front/Rear rim Cosmic SLR 45 Disc MY22
---	----------	--

## RAYONS

2	V4163701	Kit 12 Front/Rear Cosmic SLR 45 Disc aero stainless spoke 27
---	----------	--

## MOYEURS

3	N/A	CORPS DE MOYEU
4	M40076	HUB BEARINGS 17x30x7 6903 x 2
5	V00046431	KIT AXE ID360 142LIGHT CL+CIR
6	V2252701	KIT ID360 INSERT SHAPED EAR LOBE > 2017
7	V00063631	Kit ID360 seal version 2 (larger)
8	V2251701	ID360 2 RATCHETS + SPRING + GREASE
9	V2500501	Kit 3 ID360 pad for noise reduction
10	V2251801	KIT 3 ID360 ROAD SPRINGS
11	V2580101	FREEHUB BODY XD Road ID360
11	V3440101	ED11 Freewheel Body ID360
11	V3430101	HG11 Freewheel Body ID360
12	V2373001	KIT ADJUST. SYSTEM QRM AUTO ID360 for 17x30x7 bearing

## OPTIONS

V2373401 KIT ID360 135/142 DCL L1 AXLE WITH CLIP

## ADAPTATEURS

13	V3811001	KIT ROAD ID360 RR CL ENDCAP (12MM)
	V2510701	ID360 EVO REAR AXLE ADAPTERS 12x142mm DCL & D6T
	V2510901	ID360 EVO REAR AXLE ADAPTERS 12x135mm DCL & D6T
	V2510801	ID360 EVO REAR AXLE ADAPTERS 9x135mm DCL & D6T

# MAVIC COSMIC SLR 45 DISC

## LIVRE AVEC

Valve et accessoires UST (129 Å 838 Å 01)	
Valve et accessoires UST (129 Å 838 Å 01)	
Valve et accessoires UST (129 Å 838 Å 01)	
ClÃ© Å rayons Fore	
Guide utilisateur	
Guide utilisateur	
Guide utilisateur	

## COMPATIBILITE

Roue libre Å : Shimano/Sram, convertible en Campagnolo ED11, N3W et XD-R avec des corps de roue libre en option	
Roue libre Å : Shimano/Sram, convertible en Campagnolo ED11, N3W et XD-R avec des corps de roue libre en option	
Axe arriÃ©re Å : axe traversant de 12 Å mm, convertible en blocage rapide au moyen d'adaptateurs en option et en remplaçant l'axe	
Axe arriÃ©re Å : axe traversant de 12 Å mm, convertible en blocage rapide au moyen d'adaptateurs en option et en remplaçant l'axe	
Axe avant Å : axe traversant 12 Å x Å 100, aisément convertible en blocage rapide au moyen d'adaptateurs vendus en option. Incompatible avec les axes	
Axe avant Å : axe traversant 12 Å x Å 100, aisément convertible en blocage rapide au moyen d'adaptateurs vendus en option. Incompatible avec les axes	
Corps de roue libre: convertible SRAM XD route (kit V2580101 vendu séparément)	
Corps de roue libre: convertible SHIMANO HG light route (kit V3850101 vendu séparément)	
Corps de roue libre: convertible SHIMANO MS (kit V3990101 vendu séparément)	
Corps de roue libre: convertible CAMPAGNOLO ED (kit V3440101 vendu séparément)	
Corps de roue libre: convertible CAMPAGNOLO N3W (kit V4270101 vendu séparément)	

## Spécifications

### JANTES

- **Matériau** : 100 % fibre de carbone avec une couche extérieure UD<sup>2</sup>
- **Matériau** : 100 % fibre de carbone
- **Matériau** : 100 % fibre de carbone avec une couche extérieure UD<sup>2</sup>
- **Hauteur** : 45 mm
- **Matériau** : 100 % fibre de carbone avec une couche extérieure UD<sup>2</sup>
- **Matériau** : 100 % fibre de carbone
- Profil spécifique pour frein à disque
- **Pneumatique** : USTÅ Tubeless et chambre à air
- **Largeur interne** : 19 mm
- **Taille ETRTO** : 622 x Å 19TC
- **Hauteur** : 45 mm
- **Hauteur** : 45 mm
- **Largeur interne** : 19 mm
- Profil spécifique pour frein à disque
- Technologie tubeless sans fond de jante Fore Carbon
- **Pneumatique** : USTÅ Tubeless et chambre à air
- **Largeur interne** : 19 mm
- Profil spécifique pour frein à disque

### MOYEUX

- **Matériau du corps** : aluminium
- **Corps avant et arriÃ©re** : aluminium
- **Corps avant et arriÃ©re** : aluminium
- **Matériau de l'axe** : aluminium
- **Matériau de l'axe** : aluminium
- Moyeux Infinity
- **Conception du corps** : INFINITY
- **Avant** : compatible blocage rapide et axe traversant 12 Å x Å 100
- **Avant** : compatible blocage rapide et axe traversant 12 Å x Å 100
- **ArriÃ©re** : compatible blocage rapide et axe traversant 12 Å x Å 142 et 12 Å x Å 135
- **Standard de disque** : Center LockÅ® uniquement
- **ArriÃ©re** : compatible blocage rapide et axe traversant 12 Å x Å 142 et 12 Å x Å 135
- **Matériau de l'axe** : aluminium
- **Taille de l'axe** : avant 12x100 / arriÃ©re 12x142 - Convertible en blocage rapide avec les adaptateurs fournis
- **Technologie de la roue libre** : Instant Drive 360
- **Roue libre** : Shimano HG route

### POIDS ROUES

785