

# MAVIC COSMIC SLR 45 DISC

1  
2022  
REAR

ASTM-KATEGORIE 2: für den Einsatz auf Strassen und im Gelände mit Sprünge bis zu einer Höhe von 15 cm

Um eine längere Lebensdauer der Laufräder zu erzielen, empfiehlt Mavic als Obergrenze für das Gesamtgewicht von Fahrer, Ausrüstung und Fahrrad: 12

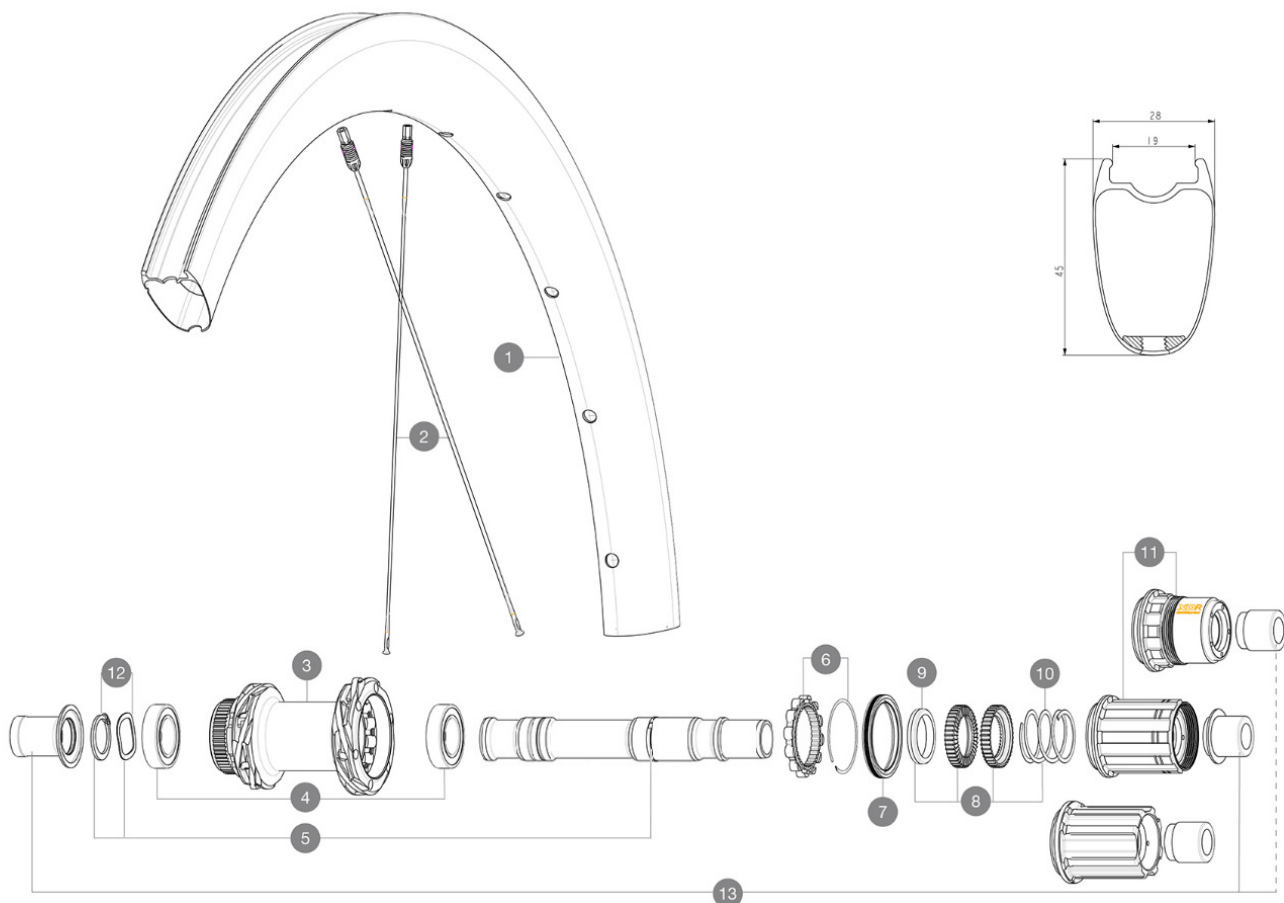
Empfohlene Reifenbreite: 25 bis 32 mm

Max. Reifenluftdruck: siehe Angaben auf Laufrad und Reifen. Wenn diese abweichen, gilt stets der niedrigere Wert!

Maximum tyre pressure: 6.75bar/97PSI with a 23mm tyre - 3.8bar/55PSI with a 62mm tyre

## REFERENZEN RÄDER

R41291 COS SLR45 CL 700 12X142 M11 R42071 COS SLR45 CL 700 12X142 XDR



## RIMS



&nbsp;::

1 V4095015 Kit Front/Rear rim Cosmic SLR 45 Disc MY22

## SPOKES

2 V4163701 Kit 12 Front/Rear Cosmic SLR 45 Disc aero stainless spoke 27

## HUB SHELLS

3	N/A	NABENKÖRPER
4	M40076	HUB BEARINGS 17x30x7 6903 x 2
5	V00046431	KIT AXE ID360 142LIGHT CL+CIR
6	V2252701	KIT ID360 INSERT SHAPED EAR LOBE > 2017
7	V00063631	Kit ID360 seal version 2 (larger)
8	V2251701	ID360 2 RATCHETS + SPRING + GREASE
9	V2500501	Kit 3 ID360 pad for noise reduction
10	V2251801	KIT 3 ID360 ROAD SPRINGS
11	V2580101	FREEHUB BODY XD Road ID360
11	V3440101	ED11 Freewheel Body ID360
11	V3430101	HG11 Freewheel Body ID360
12	V2373001	KIT ADJUST. SYSTEM QRM AUTO ID360 for 17x30x7 bearing

## OPTIONS

V2373401 KIT ID360 135/142 DCL L1 AXLE WITH CLIP

## ADAPTERS

13	V3811001	KIT ROAD ID360 RR CL ENDCAP (12MM)
	V2510801	ID360 EVO REAR AXLE ADAPTERS 9x135mm DCL & D6T
	V2510701	ID360 EVO REAR AXLE ADAPTERS 12x142mm DCL & D6T
	V2510901	ID360 EVO REAR AXLE ADAPTERS 12x135mm DCL & D6T

# MAVIC COSMIC SLR 45 DISC

## GELIEFERT MIT

UST-Ventil und Zubehör (129 838 01)	
UST-Ventil und Zubehör (129 838 01)	
UST-Ventil und Zubehör (129 838 01)	
Fore-Speichenschlüssel	
Bedienungsanleitung	
Bedienungsanleitung	
Bedienungsanleitung	

## COMPATIBILITY

Freilauf: Shimano/Sram HG (mit optionalem Freilaufkörper umrüstbar f. Campagnolo oder Sram XD-R)	
Freilauf: Shimano/Sram HG (mit optionalem Freilaufkörper umrüstbar f. Campagnolo oder Sram XD-R)	
Freilaufkörper: SRAM XD Straize-Konverter (Kit V2580101 separat erhältlich)	
HR-Achse: 12x142-mm-Steckachse, umrüstbar auf Schnellspanner (mit optionalen Adaptern und Austauschachse)	
HR-Achse: 12x142-mm-Steckachse, umrüstbar auf Schnellspanner (mit optionalen Adaptern und Austauschachse)	
VR-Achse: 12x100-mm-Steckachse, einfach umrüstbar auf Schnellspanner mittels optionaler Adapter. Nicht kompatibel mit 15-mm-Steckachsen.	
VR-Achse: 12x100-mm-Steckachse, einfach umrüstbar auf Schnellspanner mittels optionaler Adapter. Nicht kompatibel mit 15-mm-Steckachsen.	
Freilaufkörper: SHIMANO HG light Straize-Konverter (Kit V3850101 separat erhältlich)	
Freilaufkörper: SHIMANO MS-Konverter (Kit V3990101 separat erhältlich)	
Freilaufkörper: CAMPAGNOLO ED-Konverter (Kit V3440101 separat erhältlich)	
Freilaufkörper: CAMPAGNOLO N3W-Konverter (Kit V4270101 separat erhältlich)	

## Specifications

### FELGEN

- **Material** : 100% Carbon mit UD<sup>2</sup>-Finish
  - **Material** : 100% Carbon
  - **Material** : 100% Carbon mit UD<sup>2</sup>-Finish
  - **Profilhöhe** : 45 mm
  - **Material** : 100% Carbon mit UD<sup>2</sup>-Finish
  - **Material** : 100% Carbon
- Felgenprofil f. Scheibenbremsen optimiert
- **Bereifung** : UST Tubeless oder Drahtreifen
  - **Maulweite** : 19 mm
  - **ETRTO-Größe** : 622x19tc (Rennrad)
  - **Profilhöhe** : 45 mm
  - **Profilhöhe** : 45 mm
  - **Maulweite** : 19 mm
- Felgenprofil f. Scheibenbremsen optimiert  
Fore Carbon Tubeless-Technologie (ohne Felgenband)

- **Bereifung** : UST Tubeless oder Drahtreifen
  - **Maulweite** : 19 mm
- Felgenprofil f. Scheibenbremsen optimiert
- **ETRTO-Größe** : 622x19tc (Rennrad)
  - **ETRTO-Größe** : 622x19tc (Rennrad)
  - **Bereifung** : UST Tubeless oder Drahtreifen

Fore Carbon Tubeless-Technologie (ohne Felgenband) / 2023-12-07 / Update date: 2023-11-21  
Fore Carbon Tubeless-Technologie (ohne

### RADNABE

- **Körpermaterial** : aluminium
- **Nabenkörper (VR und HR)** : Aluminium
- **Nabenkörper (VR und HR)** : Aluminium
- **Achs-Material (VR und HR)** : Aluminium
- **Achs-Material (VR und HR)** : Aluminium  
Infinity Hub
- **Körperdesign** : INFINITY
- **VR** : kompatibel mit Schnellspanner und 12x100-mm-Steckachse
- **VR** : kompatibel mit Schnellspanner und 12x100-mm-Steckachse
- **HR-Achse** : kompatibel mit Schnellspanner, 12x135- und 12x142-mm-Steckachsen
- **Standard Disc** : nur Center Lock<sup>®</sup>
- **HR-Achse** : kompatibel mit Schnellspanner, 12x135- und 12x142-mm-Steckachsen
- **Achs-Material (VR und HR)** : Aluminium
- **Achsgröße** : vorne 12x100 / hinten 12x142 -  
Mit den mitgelieferten Adaptern in einen Schnellspanner umwandelbar
- **Freilauftechnologie** : Instant Drive 360
- **Freilauf** : Shimano HG Straize
- **Technologie der Lager** : QRM automatische einstellung - abgedichtete patrone  
Infinity Hub

### RADGEWICHTE

785