

MAVIC COSMIC SLR 45 DISC

1
2022
REAR

CATEGORIA ASTM 2: strada e fuoristrada con salti fino a 15 cm

Per una maggiore durata della ruota, Mavic raccomanda che il peso totale sostenuto dalle ruote della bici non superi i 120 kg, bici inclusa

Dimensione pneumatico consigliata: 25-32 mm

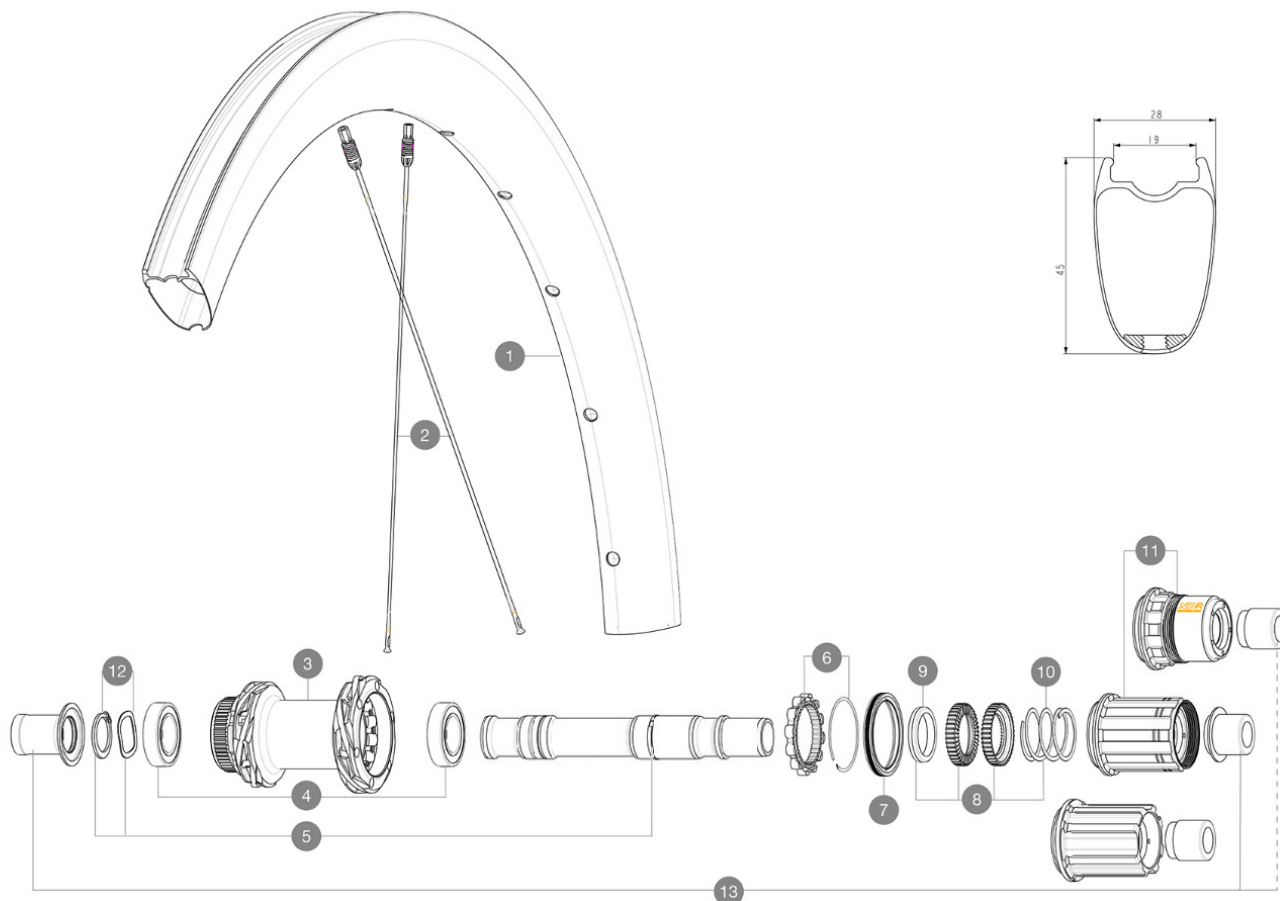
Pressione massima: vedi l'indicazione su ruota e pneumatico. Se non coincidono, usa la minore delle due.

Maximum tyre pressure: 6.75bar/97PSI with a 23mm tyre - 3.8bar/55PSI with a 62mm tyre

REFERENZE RUOTE

R41291 COS SLR45 CL 700 12X142 M11

R42071 COS SLR45 CL 700 12X142 XDR



RIMS



&NBSP::

1 V4095015 Kit Front/Rear rim Cosmic SLR 45 Disc MY22

SPOKES

2 V4163701 Kit 12 Front/Rear Cosmic SLR 45 Disc aero stainless spoke 27

HUB SHELLS

3	N/A	CORPO MOZZO
4	M40076	HUB BEARINGS 17x30x7 6903 x 2
5	V00046431	KIT AXE ID360 142LIGHT CL+CIR
6	V2252701	KIT ID360 INSERT SHAPED EAR LOBE > 2017
7	V00063631	Kit ID360 seal version 2 (larger)
8	V2251701	ID360 2 RATCHETS + SPRING + GREASE
9	V2500501	Kit 3 ID360 pad for noise reduction
10	V2251801	KIT 3 ID360 ROAD SPRINGS
11	V3440101	ED11 Freewheel Body ID360
11	V3430101	HG11 Freewheel Body ID360
11	V2580101	FREEHUB BODY XD Road ID360
12	V2373001	KIT ADJUST. SYSTEM QRM AUTO ID360 for 17x30x7 bearing

OPTIONS

V2373401 KIT ID360 135/142 DCL L1 AXLE WITH CLIP

ADAPTERS

13	V3811001	KIT ROAD ID360 RR CL ENDCAP (12MM)
	V2510901	ID360 EVO REAR AXLE ADAPTERS 12x135mm DCL & D6T
	V2510801	ID360 EVO REAR AXLE ADAPTERS 9x135mm DCL & D6T
	V2510701	ID360 EVO REAR AXLE ADAPTERS 12x142mm DCL & D6T

MAVIC COSMIC SLR 45 DISC

VENDUTO CON

Accessori e valvola UST (129 838 01)	
Accessori e valvola UST (129 838 01)	
Accessori e valvola UST (129 838 01)	
Chiave di regolazione Fore	
Guida utente	
Guida utente	
Guida utente	

COMPATIBILITY

Ruota libera: Shimano/Campagnolo e XD-R con corpi trasmissione opzionali	
Ruota libera: Shimano/Sram, convertibile in Campagnolo e XD-R con corpi trasmissione opzionali	
Perno anteriore: perno passante da 12x100, facilmente convertibile in un sistema a bloccaggio rapido con adattatori opzionali. Non compatibile con i p	
Perno anteriore: perno passante da 12x100, facilmente convertibile in un sistema a bloccaggio rapido con adattatori opzionali. Non compatibile con i p	
Corpo ruota libera: convertibile SRAM XD strada (kit V2580101 venduto separatamente)	
Perno posteriore: perno passante da 12 mm, convertibile in un sistema a bloccaggio rapido tramite gli adattatori opzionali	
Perno posteriore: perno passante da 12 mm, convertibile in un sistema a bloccaggio rapido tramite gli adattatori opzionali	
Corpo ruota libera: convertibile SHIMANO HG light strada (kit V3850101 venduto separatamente)	
Corpo ruota libera: convertibile SHIMANO MS (kit V3990101 venduto separatamente)	
Corpo ruota libera: convertibile CAMPAGNOLO ED (kit V3440101 venduto separatamente)	
Corpo ruota libera: convertibile CAMPAGNOLO N3W (kit V4270101 venduto separatamente)	

Specifications

CERCHIONI

- **Materiale** : 100% fibra di carbonio
- **Materiale** : 100% fibra di carbonio con strato esterno UDÂ²
- **Materiale** : 100% fibra di carbonio con strato esterno UDÂ²
- **Altezza** : 45 mm
- **Materiale** : 100% fibra di carbonio con strato esterno UDÂ²
- **Materiale** : 100% fibra di carbonio

Profilo specifico per freni a disco

- **Pneumatico** : UST tubeless e camera d'aria
- **Larghezza interna** : 19 mm
- **Misura ETRTO** : 622x19TC Road
- **Altezza** : 45 mm
- **Altezza** : 45 mm
- **Larghezza interna** : 19 mm

Profilo specifico per freni a disco

Tecnologia tubeless senza flap Fore Carbon

- **Pneumatico** : UST tubeless e camera d'aria
- **Larghezza interna** : 19 mm

Profilo specifico per freni a disco

Tecnologia tubeless senza flap Fore Carbon

MOZZO

- **Materiale del corpo** : alluminio
 - **Corpo anteriore e posteriore** : alluminio
 - **Corpo anteriore e posteriore** : alluminio
 - **Materiale perno** : alluminio
 - **Materiale perno** : alluminio
- Mozzi Infinity
- **Design del corpo** : INFINITY
 - **Anteriore** : compatibile con sistema a bloccaggio rapido e perno passante da 12x100
 - **Anteriore** : compatibile con sistema a bloccaggio rapido e perno passante da 12x100
 - **Posteriore** : bloccaggio rapido, compatibile con 12x142 e 12x135
 - **Disco standard** : solo Center Lock
 - **Posteriore** : bloccaggio rapido, compatibile con 12x142 e 12x135
 - **Materiale perno** : alluminio
 - **Dimensioni dell'asse** : anteriore 12x100 / posteriore 12x142 - Trasformabile in sgancio rapido con gli adattatori in dotazione
 - **Tecnologia ruota libera** : Instant Drive 360
 - **Ruota libera** : Shimano HG strada
 - **Tecnologia dei cuscinetti** : QRM autoregolazione - cartuccia sigillata
- Mozzi Infinity

PESI RUOTE

785