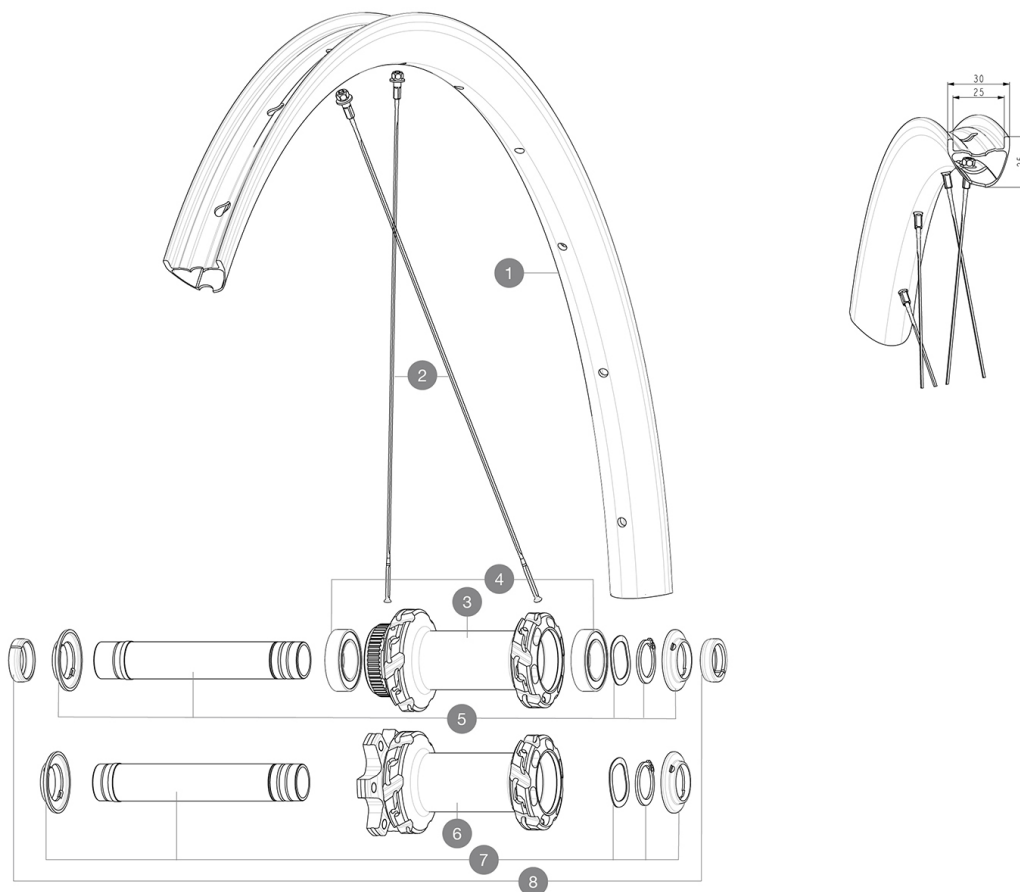


ASTM-KATEGORIE 3: fÄ¼r den Einsatz im GelÄ±nde ("Cross-country")  
 Um eine lÄ±ngere Lebensdauer der LaufrÄ±der zu erzielen, empfiehlt Mavic als Obergrenze fÄ¼r das Gesamtgewicht von Fahrer, AusrÄ±stung und Fahrrad: 15  
 Empfohlene Reifenbreite: 28 bis 64 mm (1.10" bis 2.50")  
 Maximum tyre pressure: 4.1bar/59PSI with a 28mm tyre - 2.45bar/36PSI with a 64mm tyre  
 HR-Achsstummel 12x135 mm (V2510901)  
 Boost: Torque Cap-Achsstummel (LV237440)

## REFERENZEN RÄ±DER

F93071 XMAXSLULT 25 INT 29 BST F93081 XMAXSLULT 25 CL 29 BST



## RIMS



&NBSP;:

1	V00004831	Kit Front/Rear rim Crossmax SL Ultimate 29" 22
	V2700101	UST Tape 28mm for 25 to 27mm wide rims

## SPOKES

2	V2389101	Kit 12Fr/Rr XmaxSL Ultimate spk293+np&w while stock last
2	V00065231	Kit12Ft/Rr MTBcarb29 ss spk293

## HUB SHELLS

3	N/A	NABENKÖRPER
4	V2500901	KIT BEARINGS 18x30x7 + WAVED WASHER + CLIP
5	V2375601	Kit 110mm axle QRM auto MTB from 2019 DCL
6	N/A	NABENKÖRPER
7	V2372401	KIT 110mm AXLE QRM AUTO MTB > 2019

## OPTIONS

V2374401 TORQUE CAPS 15\*31 Adapter MTB QRM Auto > 2019 Frt HUB

## ADAPTERS

8 V2372501 15mm MTB Axle Cap QRM Auto From 2019  
 99694101 2 REDUCERS 15/9mm

## GELIEFERT MIT

Bedienungsanleitung	
Laufrad-Tasche (V24 801 01)	
Je 2 Ersatzspeichen pro Laufrad	
UST-Ventil und Zubehör (129 838 01)	
UST-Ventil und Zubehör (129 838 01)	
UST-Ventil und Zubehör (129 838 01)	
Tubeless-Felgenband	
Multifunktions-Einstellschlüssel (325 423 01)	
Multifunktions-Einstellschlüssel (325 423 01)	
Laufrad-Tasche (V24 801 01)	
Laufrad-Tasche (V24 801 01)	
Laufrad-Tasche (V24 801 01)	
Bedienungsanleitung	
Tubeless-Felgenband	
UST-Ventil und Zubehör (129 838 01)	
Je 2 Ersatzspeichen pro Laufrad	
12 to 9mm rear adapter for quick release ([V2510801] - Delivered with the wheel)	
Je 2 Ersatzspeichen pro Laufrad	

## COMPATIBILITY

VR-Achse: 15x110 mm Boost (Steckachse)	
HR-Achse: 12x148 mm Boost (Steckachse)	
Freilaufkörper: SHIMANO MS-Konverter (Kit V3990101 separat erhältlich)	
Freilaufkörper: SHIMANO MS-Konverter (Kit V3990101 separat erhältlich)	
VR-Achse: 15x110 mm Boost (Steckachse)	
VR-Achse: 15x110 mm Boost (Steckachse)	
Freilaufkörper: SHIMANO HG MTB Stahl-konverter (Kit V3790101 separat erhältlich)	
Freilaufkörper: SHIMANO HG MTB Stahl-konverter (Kit V3790101 separat erhältlich)	
Boost & Non-Boost: VR-Adapter 20>15 mm/Steckachse (12982801)	
VR-Achse: nur f $\frac{1}{4}$ r Schraubmuttern (im Lieferumfang enthalten), M10x1-Gewinde	
Adapter Hinterachse: 12x148 umwandelbar in 9x141 (Kit V2510801 separat erhältlich)	
Adapter Hinterachse: 12x148 umwandelbar in 9x141 (Kit V2510801 separat erhältlich)	
HR-Achse: 12x148 mm Boost (Steckachse)	
VR-Achse: 15x110 mm Boost (Steckachse)	
VR-Achse: nur f $\frac{1}{4}$ r Schraubmuttern (im Lieferumfang enthalten), M10x1-Gewinde	